

TECHNISCHES DATENBLATT

Modell Universal

Ausführung: Aluminium

Stand: Oktober 2020



Allgemeine Daten

- Massbereich Breite 700 – 1.150 mm / Höhe 1.800 – 2.200 mm
- Hochwertige Mehrkammer-Aluminiumprofile, thermisch getrennt, Pulverbeschichtet lackiert
- Umlaufende Lippendichtung, 2 Dichtungsebenen
- Stabile, thermisch getrennte Aluminium-Bodenschiene
- 3 hochwertige, aufliegende höhen-und tiefenverstellbare 3D-Qualitätstürbänder
- 3-fach mechanische Automatikverriegelung
- Inkl. Alu Drücker/Drücker Garnitur, Standard-Profilzylinder inkl. 3 Schlüssel

Ausführung:

- **Aluminium**
- **Aluminium Profil Bautiefe 70 mm**
- **36 mm wärmegeämmte Alu-Sandwich-Einsatzfüllung**
- **U-Wert $U_d = 1,0 \text{ W/m}^2\text{K}$**

Leistungserklärung

- gemäß Anhang III der Verordnung (EU) Nr. 305/2011-

LE/Wunderwerk/NET Universal/ALU BT70

1. Kenncode Produkttyp: NET Universal-ALU BT70
2. Ident-Nr.: 230119
3. Verwendungszweck: Aluminium-Nebeneingangstür: Universal: einflügelig nach innen öffnend; Mehrfachverriegelung; für die Anwendung im Wohnungs- und Nichtwohnungsbau
4. Hersteller: VTTW GmbH
Münchner Straße 27
D-83527 Haag i. OB
5. System zur Bewertung und Überprüfung der Leistungsbeständigkeit: System 3
6. Harmonisierte Norm: EN 14351-1:2006+A1:2010
7. Notifizierte Stelle: Das PfB (NB 1644) hat eine Typenprüfung nach dem System 3 vorgenommen und die Prüf- und Klassifizierungsberichte für die wesentlichen Merkmale ausgestellt.
8. -
9. Erklärte Leistung: -

Wesentliche Merkmale	Leistung	Harmonisierte technische Spezifikation
Widerstandsfähigkeit gegen Windlasten	C2/B2	EN 14351-1:2006+A1:2010
Schlagregendichtheit	3A	
Luftdurchlässigkeit	3	
Gefährliche Substanzen	-	
Schallschutz	npd	
Wärmedurchgangskoeffizient [W/m²K]	1	
Strahlungseigenschaften	-	
- Gesamtenergiedurchlassgrad	-	
- Lichttransmissionsgrad	-	
Tragfähigkeit von Sicherheitsvorrichtungen	-	
Stoßfestigkeit	1	
Höhe [mm]	-	

10. Die Leistung des Produkts gemäß Nummer 1 und 2 entspricht der erklärten Leistung nach Nummer 9. Verantwortlich für die Erstellung dieser Leistungserklärung ist allein der Hersteller gemäß Nummer 4. Unterzeichnet für den Hersteller und im Namen des Herstellers von:

Rudolf Rott, Geschäftsführer

Haag, 01.04.2014




LE/Wunderwerk/NET Universal/ALU BT70

VTTW GmbH
Münchner Straße 27
D-83527 Haag i. OB

14

EN 14351-1:2006+A1:2010

NET Universal-ALU BT70
Aluminium-Nebeneingangstür
Universal

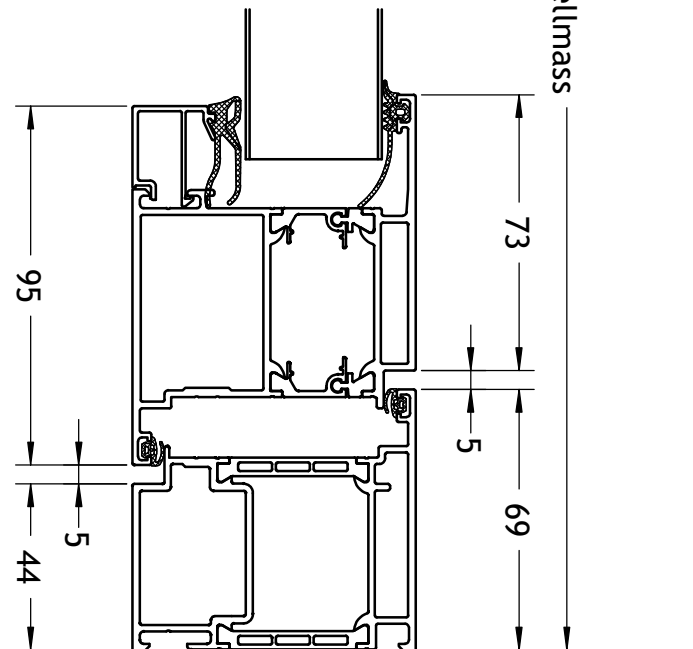
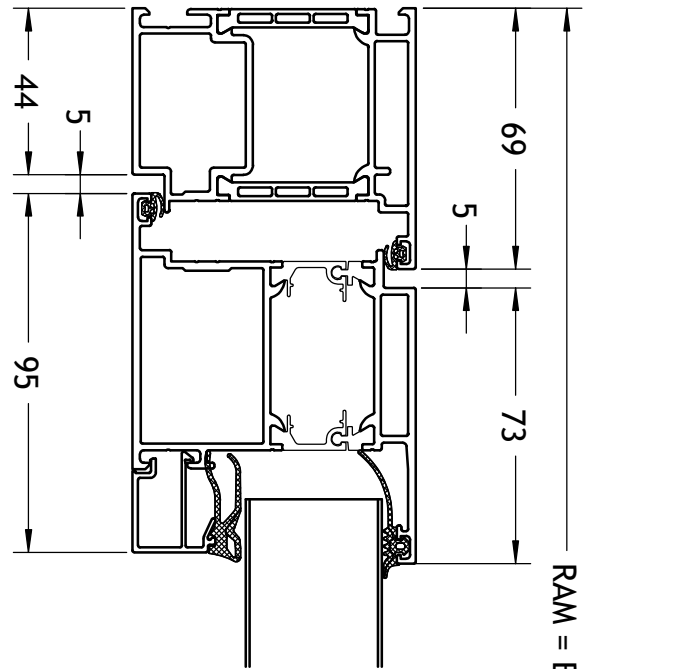
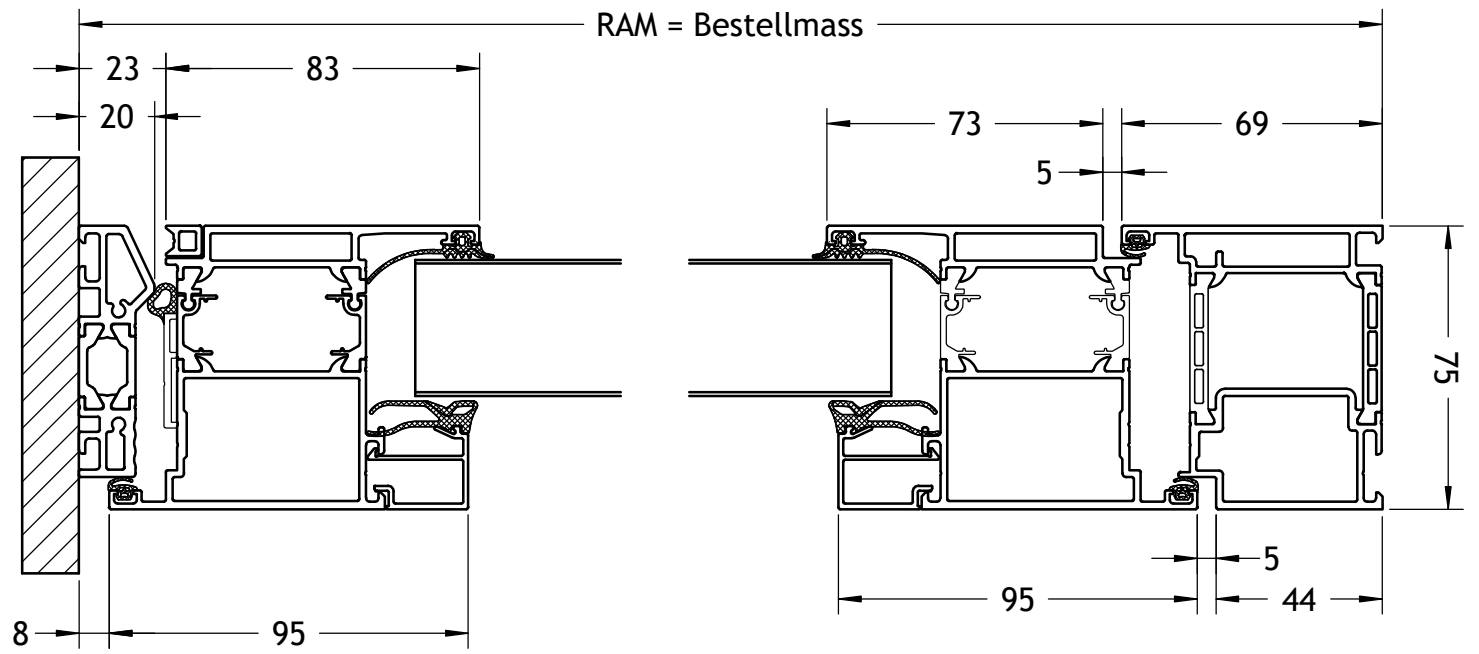
einflügelig nach innen öffnend
Mehrfachverriegelung

für die Anwendung im Wohnungs- und Nichtwohnungsbau

Widerstandsfähigkeit gegen Windlasten	C2/B2
Schlagregendichtheit	3A
Luftdurchlässigkeit	3
Gefährliche Substanzen	-
Schallschutz	npd
Wärmedurchgangskoeffizient [W/m²K]	1
Strahlungseigenschaften	-
- Gesamtenergiedurchlassgrad	-
- Lichttransmissionsgrad	-
Tragfähigkeit von Sicherheitsvorrichtungen	-
Stoßfestigkeit	1
Höhe [mm]	-

Die Leistungseigenschaften sind abhängig von der Systemauswahl, Elementgröße und Ausführung. Bei geänderten Konstruktionen sind andere Klassifizierungen möglich.

Die Angaben für U_p -Werte und Strahlungseigenschaften gelten für ISO-Klarglas mit Aluminium-Abstandshalter. Berechnungsgröße 1100x2100 Berechnung nach DIN EN ISO 10077-1



Alle Rechte vorbehalten

BEZEICHNUNG	
Wunderwerk NET ALU nach innen öffnend	
DATUM	BLATT
21.10.2020	1 von 1
MATERIAL	NR.
ALU	ALU 700110
MAßSTAB	GROSSE
M 1:2	A4
ZEICHNER	
foj	