

## TECHNISCHES DATENBLATT

### Modell Square

Ausführung: Aluminium

Stand: Oktober 2020



#### Allgemeine Daten

- Massbereich Breite 700 – 1.150 mm / Höhe 1.800 – 2.200 mm
- Hochwertige Mehrkammer-Aluminiumprofile, thermisch getrennt, Pulverbeschichtet lackiert
- Umlaufende Lippendichtung, 2 Dichtungsebenen
- Stabile, thermisch getrennte Aluminium-Bodenschiene
- 3 hochwertige, aufliegende höhen-und tiefenverstellbare 3D-Qualitätstürbänder
- 3-fach mechanische Automatikverriegelung
- Inkl. Alu Drücker/Drücker Garnitur, Standard-Profilzylinder inkl. 3 Schlüssel

#### Ausführung:

- **Aluminium**
- **Aluminium Profil Bautiefe 70 mm**
- **36 mm wärmegeämmte Alu-Sandwich-Einsatzfüllung**
- **3-fach ISO Verglasung Ornament 504**
- **U-Wert  $U_d = 1,3 \text{ W/m}^2\text{K}$**

# Leistungserklärung

- gemäß Anhang III der Verordnung (EU) Nr. 305/2011-

## LE/Wunderwerk/NET Square/ALU BT70

1. Kenncode Produkttyp: NET Square-ALU BT70
2. Ident-Nr.: 230133
3. Verwendungszweck: Aluminium-Nebeneingangstür: Square: einflügelig nach innen öffnend; Mehrfachverriegelung; für die Anwendung im Wohnungs- und Nichtwohnungsbau
4. Hersteller: VTW GmbH  
Münchner Straße 27  
D-83527 Haag i. OB
5. System zur Bewertung und Überprüfung der Leistungsbeständigkeit: System 3
6. Harmonisierte Norm: EN 14351-1:2006+A1:2010
7. Notifizierte Stelle: Das PfB (NB 1644) hat eine Typenprüfung nach dem System 3 vorgenommen und die Prüf- und Klassifizierungsberichte für die wesentlichen Merkmale ausgestellt.
8. -
9. Erklärte Leistung: -


Wesentliche Merkmale	Leistung	Harmonisierte technische Spezifikation
Widerstandsfähigkeit gegen Windlasten	C2/B2	<b>EN 14351-1:2006+A1:2010</b>
Schlagregendichtheit	3A	
Luftdurchlässigkeit	3	
Gefährliche Substanzen	-	
Schallschutz	npd	
Wärmedurchgangskoeffizient [W/m²K]	1,3	
Strahlungseigenschaften		
- Gesamtenergiedurchlassgrad	0,60	
- Lichttransmissionsgrad	0,60	
Tragfähigkeit von Sicherheitsvorrichtungen	-	
Stoßfestigkeit	1	
Höhe [mm]	-	

10. Die Leistung des Produkts gemäß Nummer 1 und 2 entspricht der erklärten Leistung nach Nummer 9. Verantwortlich für die Erstellung dieser Leistungserklärung ist allein der Hersteller gemäß Nummer 4. Unterzeichnet für den Hersteller und im Namen des Herstellers von:

Rudolf Rott, Geschäftsführer

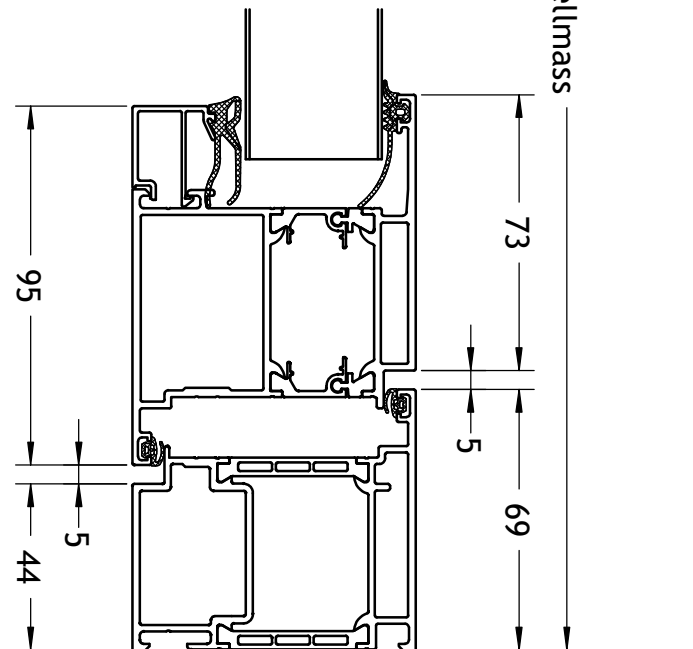
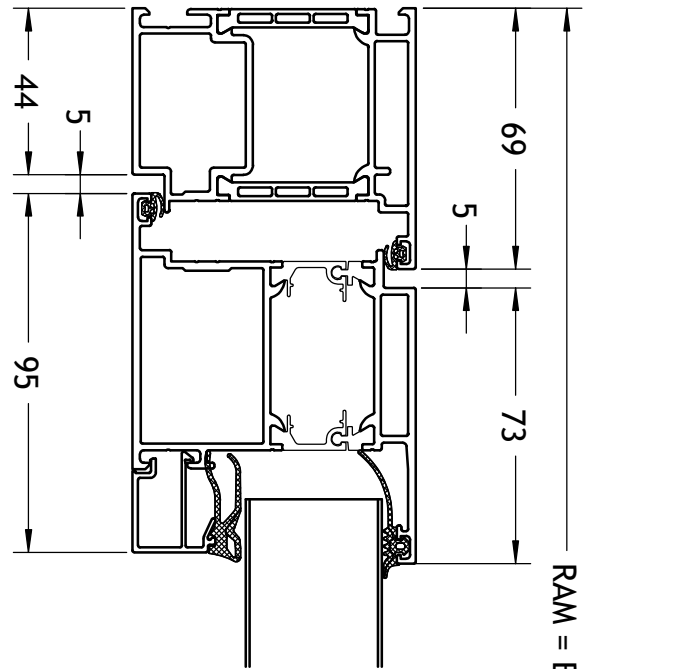
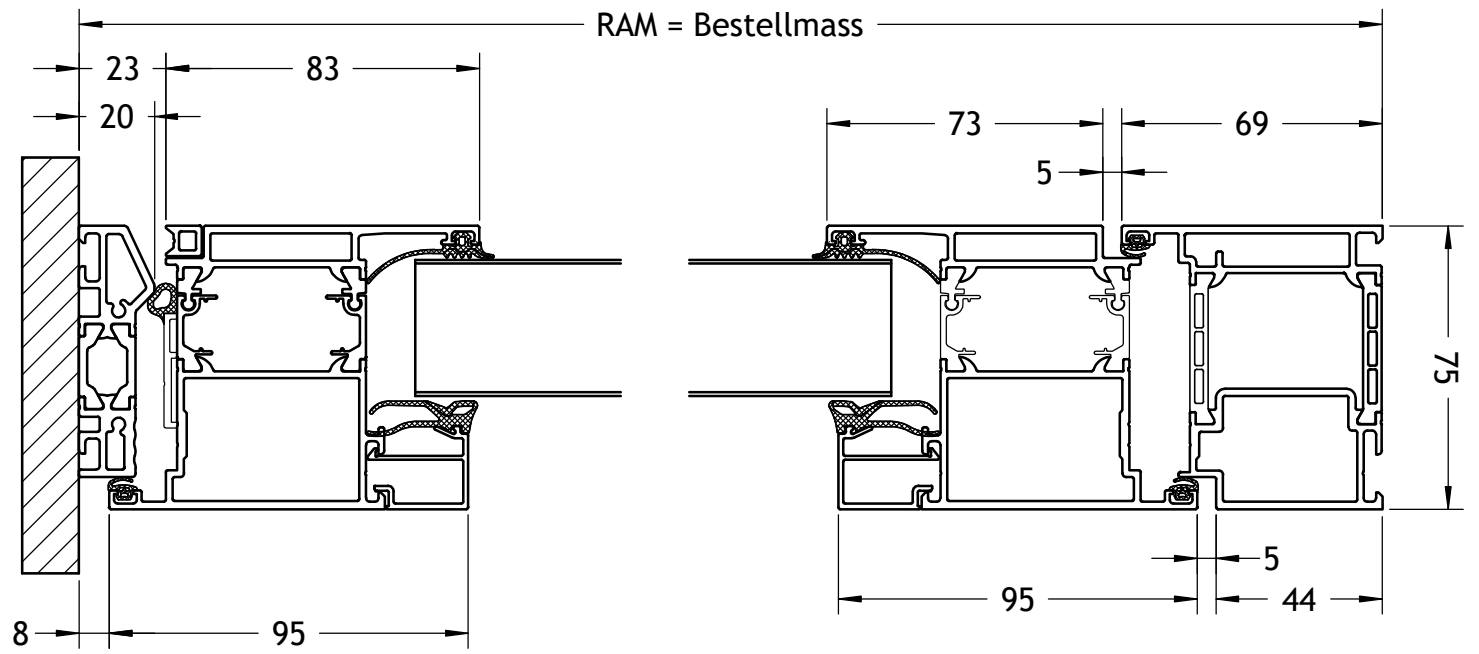
Haag, 01.04.2014



	
LE/Wunderwerk/NET Square/ALU BT70	
VTW GmbH Münchner Straße 27 D-83527 Haag i. OB	
14	
EN 14351-1:2006+A1:2010  NET Square-ALU BT70 <b>Aluminium-Nebeneingangstür</b> <b>Square</b> <b>einflügelig nach innen öffnend</b> <b>Mehrfachverriegelung</b>	
für die Anwendung im Wohnungs- und Nichtwohnungsbau	
Widerstandsfähigkeit gegen Windlasten	C2/B2
Schlagregendichtheit	3A
Luftdurchlässigkeit	3
Gefährliche Substanzen	-
Schallschutz	npd
Wärmedurchgangskoeffizient [W/m²K]	1,3
Strahlungseigenschaften	
- Gesamtenergiedurchlassgrad	0,60
- Lichttransmissionsgrad	0,60
Tragfähigkeit von Sicherheitsvorrichtungen	-
Stoßfestigkeit	1
Höhe [mm]	-

Die Leistungseigenschaften sind abhängig von der Systemauswahl, Elementgröße und Ausführung. Bei geänderten Konstruktionen sind andere Klassifizierungen möglich.

Die Angaben für U<sub>p</sub>-Werte und Strahlungseigenschaften gelten für ISO-Klarglas mit Aluminium-Abstandshalter. Berechnungsgröße 1100x2100 Berechnung nach DIN EN ISO 10077-1



Alle Rechte vorbehalten

BEZEICHNUNG	
<b>Wunderwerk NET ALU nach innen öffnend</b>	
DATUM	BLATT
21.10.2020	1 von 1
MATERIAL	NR.
ALU	ALU 700110
MAßSTAB	GROSSE
M 1:2	A4
ZEICHNER	
foj	