

TECHNISCHES DATENBLATT

Modell Select TWO

Ausführung: Basis-Modell

Stand: Oktober 2020



Allgemeine Daten

- Massbereich Breite 875 – 1.200 mm / Höhe 1.950 – 2.350 mm
- Hochwertige Mehrkammer-Aluminiumprofile, thermisch getrennt, Pulverbeschichtet lackiert
- Umlaufende Dichtung in Türflügel und Blendrahmen, 2 Dichtungsebenen
- Stabile, thermisch getrennte Aluminium-Bodenschiene
- 3 hochwertige, aufliegende höhen-und tiefenverstellbare 3D-Qualitätstürbänder
- 3-fach mechanische Automatikverriegelung
- Inkl. Edelstahl Stossgriff, Edelstahl Innendrücker, Sicherheits-Aussenrosette mit Kernziehschutz, Profilzylinder mit Not-und Gefahrenfunktion

Ausführung:

- **Basis**
- **Aluminium Profil Bautiefe 75 mm**
- **36 mm wärmegeämmte Alu-Sandwich-Einsatzfüllung**
- **3-fach ISO Verglasung Satinato mit klaren Streifen**
- **U-Wert $U_d = 1,1 \text{ W/m}^2\text{K}$**

Leistungserklärung

- gemäß Anhang III der Verordnung (EU) Nr. 305/2011-

LE/Wunderwerk/HAT Select TWO/ALU Basis

1. Kenncode Produkttyp: HAT Select TWO-ALU Basis
2. Ident-Nr.: 230010
3. Verwendungszweck: Aluminium-Haustür; Select TWO: einflügelig nach innen öffnend; Mehrfachverriegelung; für die Anwendung im Wohnungs- und Nichtwohnungsbau
4. Hersteller: VTTW GmbH
Münchner Straße 27
D-83527 Haag i. OB
5. System 3
6. System zur Bewertung und Überprüfung der Leistungsbeständigkeit: System 3
7. Harmonisierte Norm: EN 14351-1:2006+A1:2010
Das PfB (NB 1644) hat eine Typenprüfung nach dem System 3 vorgenommen und die Prüf- und Klassifizierungsberichte für die wesentlichen Merkmale ausgestellt.
8. -
9. Erklärte Leistung: -


Wesentliche Merkmale	Leistung	Harmonisierte technische Spezifikation
Widerstandsfähigkeit gegen Windlasten	C4	EN 14351-1:2006+A1:2010
Schlagregendichtheit	9A	
Luftdurchlässigkeit	4	
Gefährliche Substanzen	-	
Schallschutz	npd	
Wärmedurchgangskoeffizient [W/m²K]	1,1	
Strahlungseigenschaften		
- Gesamtenergiedurchlassgrad	0,60	
- Lichttransmissionsgrad	0,80	
Tragfähigkeit von Sicherheitsvorrichtungen	-	
Stoßfestigkeit	1	
Höhe [mm]	-	

10. Die Leistung des Produkts gemäß Nummer 1 und 2 entspricht der erklärten Leistung nach Nummer 9. Verantwortlich für die Erstellung dieser Leistungserklärung ist allein der Hersteller gemäß Nummer 4. Unterzeichnet für den Hersteller und im Namen des Herstellers von:

Rudolf Rott, Geschäftsführer

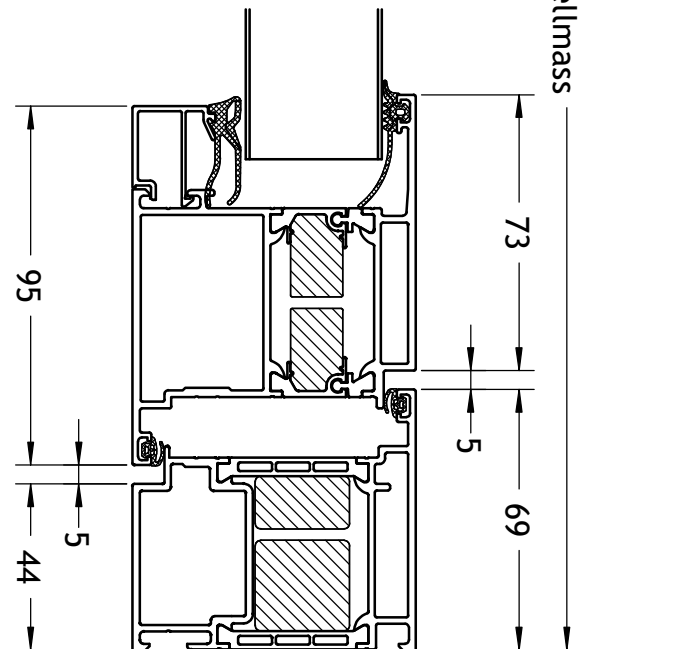
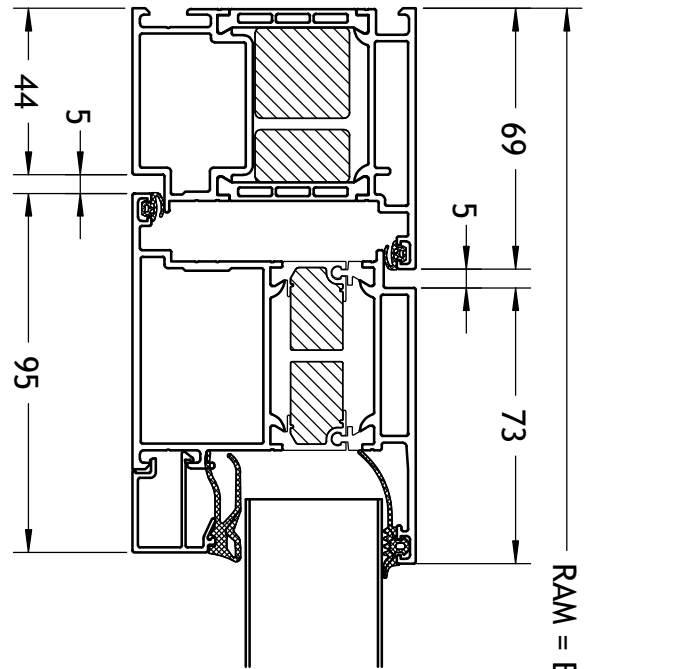
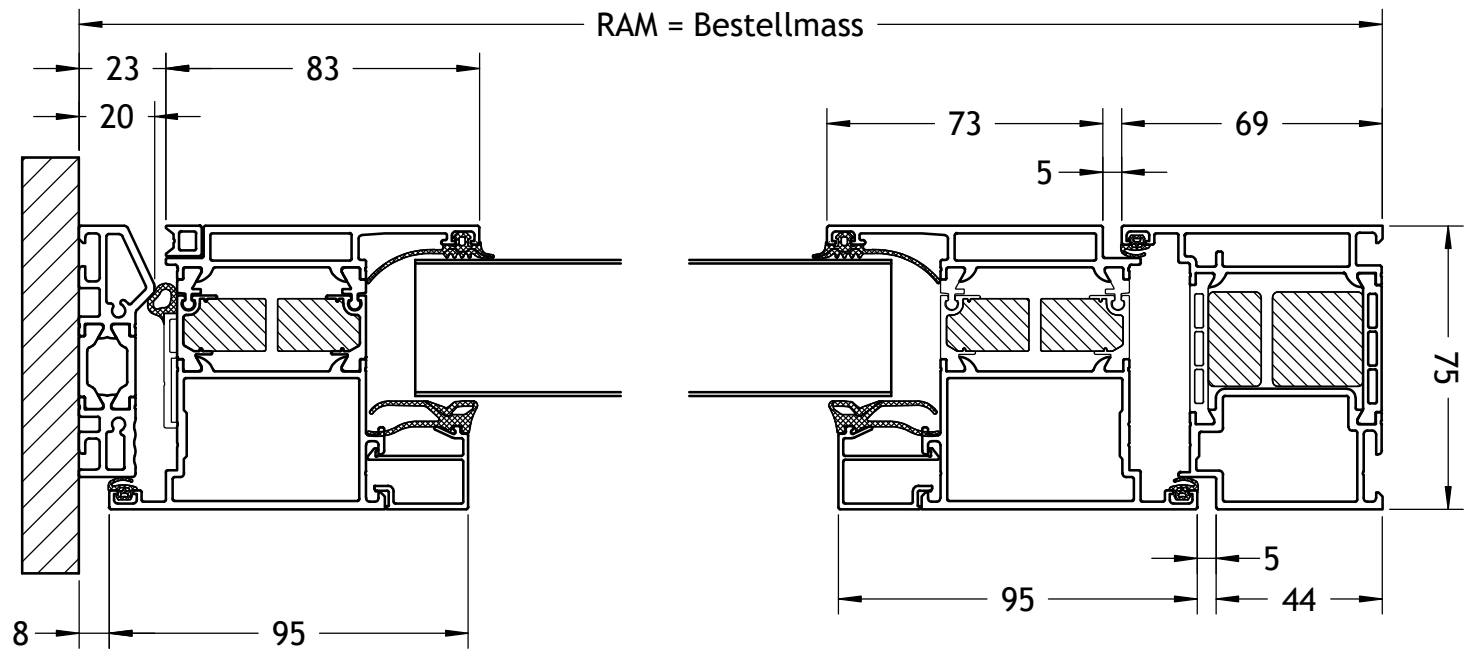
Haag, 01.04.2014



	LE/Wunderwerk/HAT Select TWO/ALU Basis VTTW GmbH Münchner Straße 27 D-83527 Haag i. OB
14	EN 14351-1:2006+A1:2010 HAT Select TWO-ALU Basis Aluminium-Haustür Select TWO einflügelig nach innen öffnend Mehrfachverriegelung für die Anwendung im Wohnungs- und Nichtwohnungsbau
Widerstandsfähigkeit gegen Windlasten	C4
Schlagregendichtheit	9A
Luftdurchlässigkeit	4
Gefährliche Substanzen	-
Schallschutz	npd
Wärmedurchgangskoeffizient [W/m²K]	1,1
Strahlungseigenschaften	
- Gesamtenergiedurchlassgrad	0,60
- Lichttransmissionsgrad	0,80
Tragfähigkeit von Sicherheitsvorrichtungen	-
Stoßfestigkeit	1
Höhe [mm]	-

Die Leistungseigenschaften sind abhängig von der Systemauswahl, Elementgröße und Ausführung. Bei geänderten Konstruktionen sind andere Klassifizierungen möglich.

Die Angaben für U_p-Werte und Strahlungseigenschaften gelten für ISO-Klarglas mit Aluminium-Abstandshalter. Berechnungsgröße 1100x2100 Berechnung nach DIN EN ISO 10077-1



Alle Rechte vorbehalten

BEZEICHNUNG																	
WUNDERWERK Basis nach innen öffnend																	
<table border="1"> <tr> <td>DATUM</td> <td>14.05.2020</td> <td>BLATT</td> <td>1 von 1</td> </tr> <tr> <td>MATERIAL</td> <td>ALU</td> <td>NR.</td> <td>ALU 700010</td> </tr> <tr> <td>MASSSTAB</td> <td>M 1:2</td> <td>GROSSE</td> <td>A4</td> </tr> <tr> <td>ZEICHNER</td> <td>foj</td> <td></td> <td></td> </tr> </table>	DATUM	14.05.2020	BLATT	1 von 1	MATERIAL	ALU	NR.	ALU 700010	MASSSTAB	M 1:2	GROSSE	A4	ZEICHNER	foj			
DATUM	14.05.2020	BLATT	1 von 1														
MATERIAL	ALU	NR.	ALU 700010														
MASSSTAB	M 1:2	GROSSE	A4														
ZEICHNER	foj																

TECHNISCHES DATENBLATT

Modell Select TWO

Ausführung: Option 1

Stand: Oktober 2020



Allgemeine Daten

- Massbereich Breite 875 – 1.200 mm / Höhe 1.950 – 2.350 mm
- Hochwertige Mehrkammer-Aluminiumprofile, thermisch getrennt, Pulverbeschichtet lackiert
- Umlaufende Dichtung in Türflügel und Blendrahmen, 2 Dichtungsebenen
- Stabile, thermisch getrennte Aluminium-Bodenschiene
- 3 hochwertige, aufliegende höhen-und tiefenverstellbare 3D-Qualitätstürbänder
- 3-fach mechanische Automatikverriegelung
- Inkl. Edelstahl Stossgriff, Edelstahl Innendrücker, Sicherheits-Aussenrosette mit Kernziehschutz, Profilzylinder mit Not-und Gefahrenfunktion

Ausführung:

- **Option 1**
- **Aluminium Profil Bautiefe 75 mm**
- **36 mm wärmegeämmte Alu-Sandwich-Füllung, aussen flügelüberdeckend**
- **3-fach ISO Verglasung Satinato mit klaren Streifen**
- **U-Wert $U_d = 1,1 \text{ W/m}^2\text{K}$**

Leistungserklärung

- gemäß Anhang III der Verordnung (EU) Nr. 305/2011-

LE/Wunderwerk/HAT Select TWO/ALU Option 1

1. Kenncode Produkttyp: HAT Select TWO-ALU Option 1
2. Ident-Nr.: 230034
3. Verwendungszweck: Aluminium-Haustür; Select TWO: einflügelig nach innen öffnend; Mehrfachverriegelung; für die Anwendung im Wohnungs- und Nichtwohnungsbau
4. Hersteller: VTTW GmbH
Münchner Straße 27
D-83527 Haag i. OB
5. System 3
6. System zur Bewertung und Überprüfung der Leistungsbeständigkeit: System 3
7. Harmonisierte Norm: EN 14351-1:2006+A1:2010
Das PfB (NB 1644) hat eine Typenprüfung nach dem System 3 vorgenommen und die Prüf- und Klassifizierungsberichte für die wesentlichen Merkmale ausgestellt.
8. -
9. Erklärte Leistung: -


Wesentliche Merkmale	Leistung	Harmonisierte technische Spezifikation
Widerstandsfähigkeit gegen Windlasten	C4	EN 14351-1:2006+A1:2010
Schlagregendichtheit	9A	
Luftdurchlässigkeit	4	
Gefährliche Substanzen	-	
Schallschutz	npd	
Wärmedurchgangskoeffizient [W/m²K]	1,1	
Strahlungseigenschaften		
- Gesamtenergiedurchlassgrad	0,60	
- Lichttransmissionsgrad	0,80	
Tragfähigkeit von Sicherheitsvorrichtungen	-	
Stoßfestigkeit	1	
Höhe [mm]	-	

10. Die Leistung des Produkts gemäß Nummer 1 und 2 entspricht der erklärten Leistung nach Nummer 9. Verantwortlich für die Erstellung dieser Leistungserklärung ist allein der Hersteller gemäß Nummer 4. Unterzeichnet für den Hersteller und im Namen des Herstellers von:

Rudolf Rott, Geschäftsführer

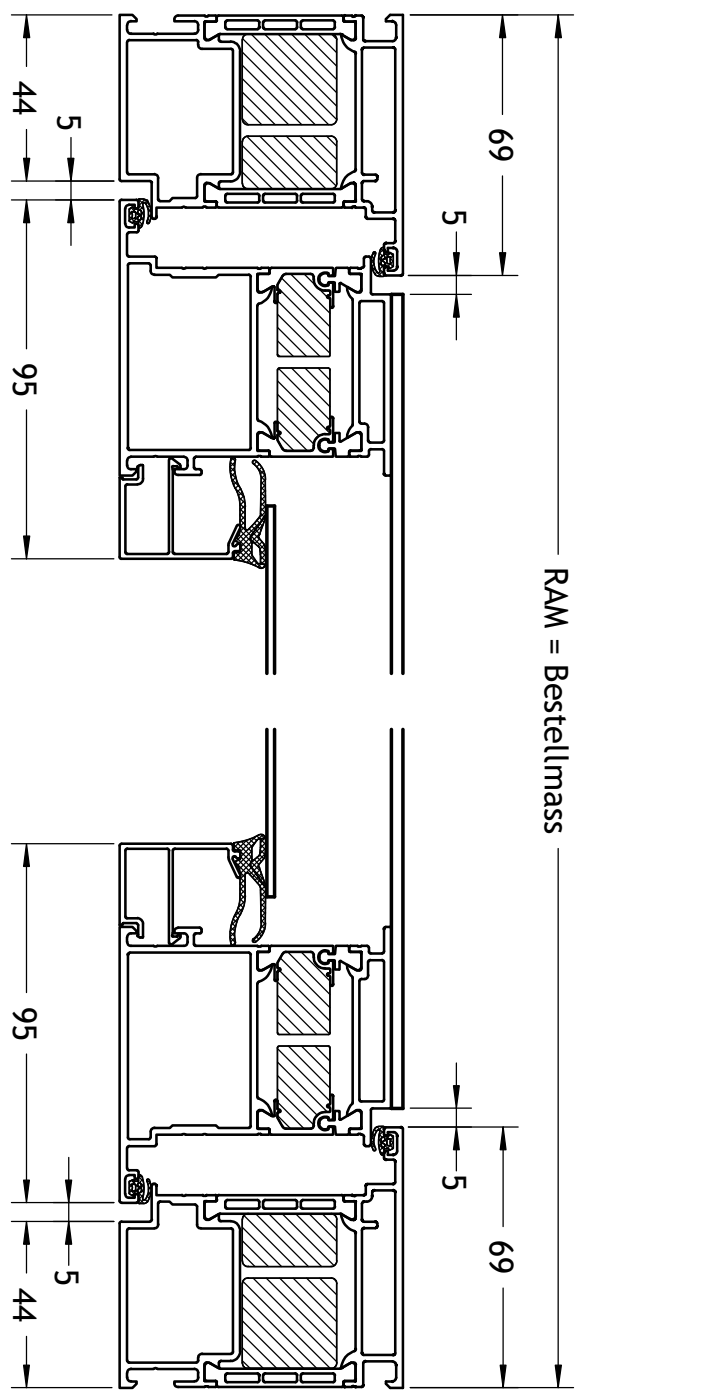
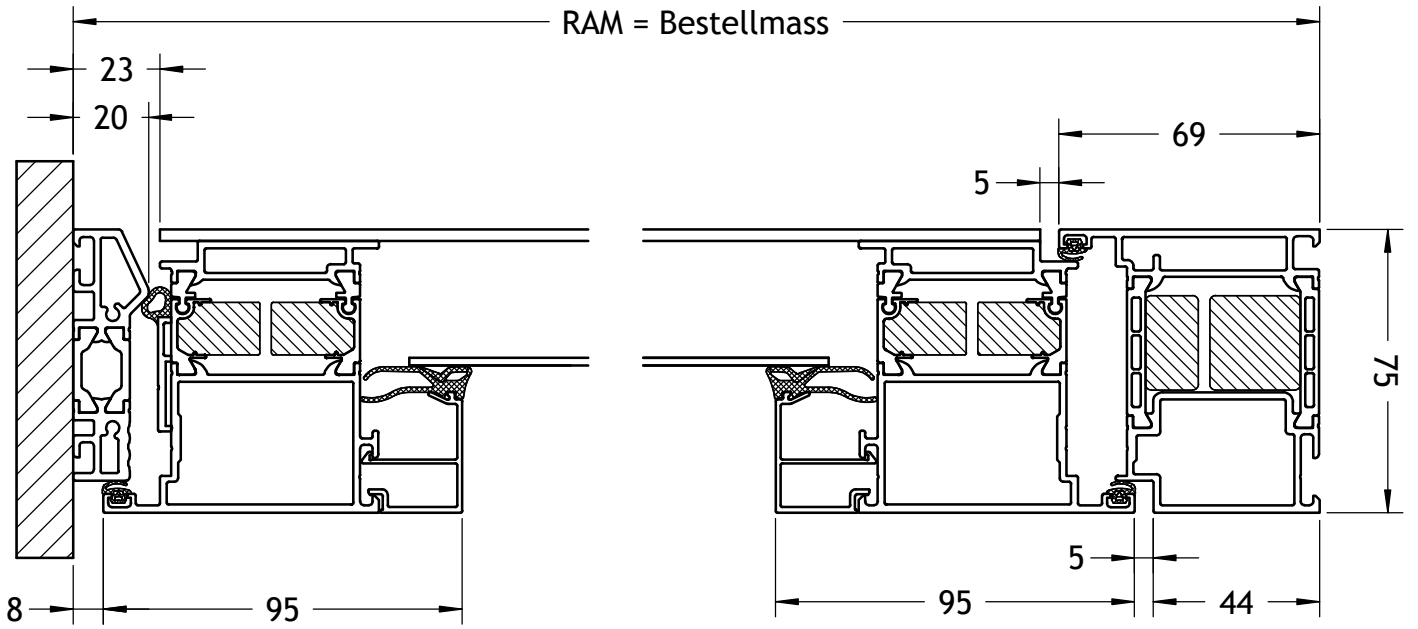
Haag, 01.04.2014



	
LE/Wunderwerk/HAT Select TWO/ALU Option 1	
VTTW GmbH Münchner Straße 27 D-83527 Haag i. OB	
14	
EN 14351-1:2006+A1:2010 HAT Select TWO-ALU Option 1 Aluminium-Haustür Select TWO einflügelig nach innen öffnend Mehrfachverriegelung für die Anwendung im Wohnungs- und Nichtwohnungsbau	
Widerstandsfähigkeit gegen Windlasten	C4
Schlagregendichtheit	9A
Luftdurchlässigkeit	4
Gefährliche Substanzen	-
Schallschutz	npd
Wärmedurchgangskoeffizient [W/m²K]	1,1
Strahlungseigenschaften	
- Gesamtenergiedurchlassgrad	0,60
- Lichttransmissionsgrad	0,80
Tragfähigkeit von Sicherheitsvorrichtungen	-
Stoßfestigkeit	1
Höhe [mm]	-

Die Leistungseigenschaften sind abhängig von der Systemauswahl, Elementgröße und Ausführung. Bei geänderten Konstruktionen sind andere Klassifizierungen möglich.

Die Angaben für U_p-Werte und Strahlungseigenschaften gelten für ISO-Klarglas mit Aluminium-Abstandshalter. Berechnungsgröße 1100x2100 Berechnung nach DIN EN ISO 10077-1



Alle Rechte vorbehalten

BEZEICHNUNG	
WUNDERWERK Option 1 nach innen öffnend	
DATUM	BLATT
19.05.2020	1 von 1
MATERIAL	NR.
ALU	ALU 701010
MASSSTAB	GROSSE
M 1:2	A4
ZEICHNER	
foj	

TECHNISCHES DATENBLATT

Modell Select TWO

Ausführung: Option 2

Stand: Oktober 2020



Allgemeine Daten

- Massbereich Breite 875 – 1.200 mm / Höhe 1.950 – 2.350 mm
- Hochwertige Mehrkammer-Aluminiumprofile, thermisch getrennt, Pulverbeschichtet lackiert
- Umlaufende Dichtung in Türflügel und Blendrahmen, 2 Dichtungsebenen
- Stabile, thermisch getrennte Aluminium-Bodenschiene
- 3 hochwertige, aufliegende höhen-und tiefenverstellbare 3D-Qualitätstürbänder
- 3-fach mechanische Automatikverriegelung
- Inkl. Edelstahl Stosssgriff, Edelstahl Innendrücker, Sicherheits-Aussenrosette mit Kernziehschutz, Profilzylinder mit Not-und Gefahrenfunktion

Ausführung:

- **Option 2**
- **Aluminium Profil Bautiefe 75 mm**
- **75 mm wärmegeämmte Alu-Sandwich-Füllung, beidseitig flügelüberdeckend**
- **3-fach ISO Verglasung Satinato mit klaren Streifen**
- **U-Wert $U_d = 0,8 \text{ W/m}^2\text{K}$**

Leistungserklärung

- gemäß Anhang III der Verordnung (EU) Nr. 305/2011-

LE/Wunderwerk/HAT Select TWO/ALU Option 2

1. Kenncode Produkttyp: HAT Select TWO-ALU Option 2
2. Ident-Nr.: 230041
3. Verwendungszweck: Aluminium-Haustür; Select TWO: einflügelig nach innen öffnend; Mehrfachverriegelung; für die Anwendung im Wohnungs- und Nichtwohnungsbau
4. Hersteller: VTTW GmbH
Münchner Straße 27
D-83527 Haag i. OB
5. System 3
6. System zur Bewertung und Überprüfung der Leistungsbeständigkeit: System 3
7. Harmonisierte Norm: EN 14351-1:2006+A1:2010
Das PfB (NB 1644) hat eine Typenprüfung nach dem System 3 vorgenommen und die Prüf- und Klassifizierungsberichte für die wesentlichen Merkmale ausgestellt.
8. -
9. Erklärte Leistung: -


Wesentliche Merkmale	Leistung	Harmonisierte technische Spezifikation
Widerstandsfähigkeit gegen Windlasten	C4	EN 14351-1:2006+A1:2010
Schlagregendichtheit	9A	
Luftdurchlässigkeit	4	
Gefährliche Substanzen	-	
Schallschutz	npd	
Wärmedurchgangskoeffizient [W/m²K]	0,8	
Strahlungseigenschaften		
- Gesamtenergiedurchlassgrad	0,60	
- Lichttransmissionsgrad	0,80	
Tragfähigkeit von Sicherheitsvorrichtungen	-	
Stoßfestigkeit	1	
Höhe [mm]	-	

10. Die Leistung des Produkts gemäß Nummer 1 und 2 entspricht der erklärten Leistung nach Nummer 9. Verantwortlich für die Erstellung dieser Leistungserklärung ist allein der Hersteller gemäß Nummer 4. Unterzeichnet für den Hersteller und im Namen des Herstellers von:

Rudolf Rott, Geschäftsführer

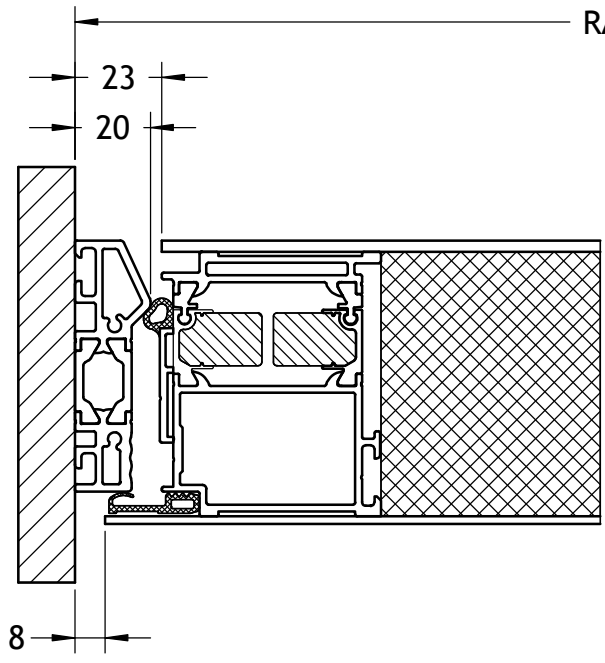
Haag, 01.04.2014



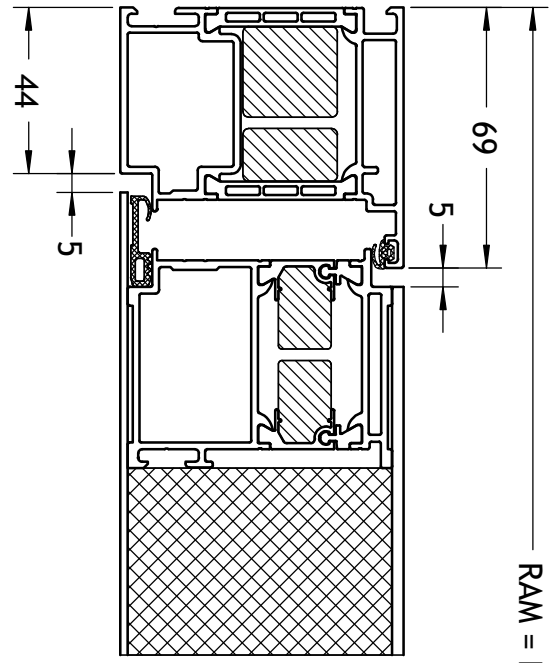
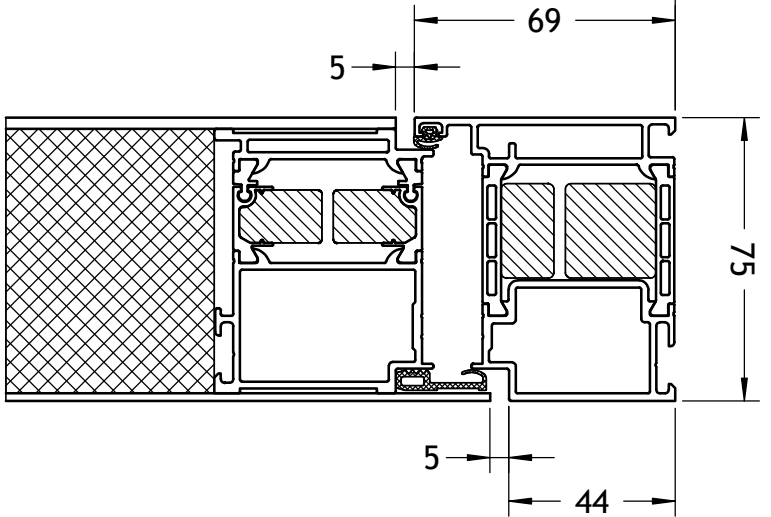
	
LE/Wunderwerk/HAT Select TWO/ALU Option 2	
VTTW GmbH Münchner Straße 27 D-83527 Haag i. OB	
14	
EN 14351-1:2006+A1:2010	
HAT Select TWO-ALU Option 2 Aluminium-Haustür Select TWO einflügelig nach innen öffnend Mehrfachverriegelung	
für die Anwendung im Wohnungs- und Nichtwohnungsbau	
Widerstandsfähigkeit gegen Windlasten	C4
Schlagregendichtheit	9A
Luftdurchlässigkeit	4
Gefährliche Substanzen	-
Schallschutz	npd
Wärmedurchgangskoeffizient [W/m²K]	0,8
Strahlungseigenschaften	
- Gesamtenergiedurchlassgrad	0,60
- Lichttransmissionsgrad	0,80
Tragfähigkeit von Sicherheitsvorrichtungen	-
Stoßfestigkeit	1
Höhe [mm]	-

Die Leistungseigenschaften sind abhängig von der Systemauswahl, Elementgröße und Ausführung. Bei geänderten Konstruktionen sind andere Klassifizierungen möglich.

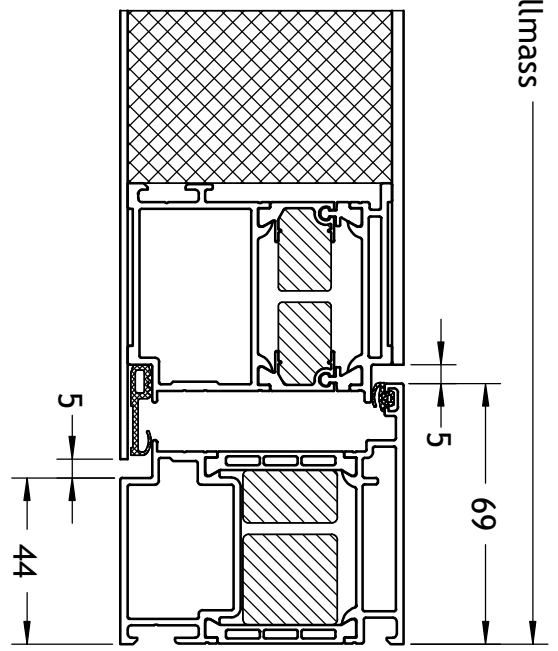
Die Angaben für U_p-Werte und Strahlungseigenschaften gelten für ISO-Klarglas mit Aluminium-Abstandshalter. Berechnungsgröße 1100x2100 Berechnung nach DIN EN ISO 10077-1



RAM = Bestellmass



RAM = Bestellmass



Alle Rechte vorbehalten

BEZEICHNUNG
WUNDERWERK Option2 nach innen öffnend

DATUM	14.05.2020	BLATT	1 von 1
MATERIAL	ALU	NR.	ALU_702010
MASSSTAB	M 1:2	GROSSE	A4
ZEICHNER	foj		

TECHNISCHES DATENBLATT

Modell Select TWO

Ausführung: Option 3

Stand: Oktober 2020



Allgemeine Daten

- Massbereich Breite 875 – 1.200 mm / Höhe 1.950 – 2.350 mm
- Hochwertige Mehrkammer-Aluminiumprofile, thermisch getrennt, Pulverbeschichtet lackiert
- Umlaufende Dichtung in Türflügel und Blendrahmen, 2 Dichtungsebenen
- Stabile, thermisch getrennte Aluminium-Bodenschiene
- 3 hochwertige, aufliegende höhen-und tiefenverstellbare 3D-Qualitätstürbänder
- 3-fach mechanische Automatikverriegelung
- Inkl. Edelstahl Stossgriff, Edelstahl Innendrücker, Sicherheits-Aussenrosette mit Kernziehschutz, Profilzylinder mit Not-und Gefahrenfunktion

Ausführung:

- **Option 3**
- **Aluminium Profil Bautiefe 90 mm**
- **36 mm wärmegeämmte Alu-Sandwich-Einsatzfüllung**
- **3-fach ISO Verglasung Satinato mit klaren Streifen**
- **U-Wert $U_d = 1,1 \text{ W/m}^2\text{K}$**

Leistungserklärung

- gemäß Anhang III der Verordnung (EU) Nr. 305/2011-

LE/Wunderwerk/HAT Select TWO/ALU BT90 Option 3

1. Kenncode Produkttyp: HAT Select TWO-ALU BT90 Option
2. Ident-Nr.: 2300065
3. Verwendungszweck: Aluminium-Haustür; Select TWO: einflügelig nach innen öffnend; Mehrfachverriegelung; für die Anwendung im Wohnungs- und Nichtwohnungsbau
4. Hersteller: VTTW GmbH
Münchner Straße 27
D-83527 Haag i. OB
5. System 3
6. System zur Bewertung und Überprüfung der Leistungsbeständigkeit: System 3
7. Harmonisierte Norm: EN 14351-1:2006+A1:2010
Das PfB (NB 1644) hat eine Typenprüfung nach dem System 3 vorgenommen und die Prüf- und Klassifizierungsberichte für die wesentlichen Merkmale ausgestellt.
8. -
9. Erklärte Leistung: -


Wesentliche Merkmale	Leistung	Harmonisierte technische Spezifikation
Widerstandsfähigkeit gegen Windlasten	C3	EN 14351-1:2006+A1:2010
Schlagregendichtheit	4A	
Luftdurchlässigkeit	4	
Gefährliche Substanzen	-	
Schallschutz	npd	
Wärmedurchgangskoeffizient [W/m ² K]	1,1	
Strahlungseigenschaften		
- Gesamtenergiedurchlassgrad	0,60	
- Lichttransmissionsgrad	0,80	
Tragfähigkeit von Sicherheitsvorrichtungen	-	
Stoßfestigkeit	1	
Höhe [mm]	-	

10. Die Leistung des Produkts gemäß Nummer 1 und 2 entspricht der erklärten Leistung nach Nummer 9. Verantwortlich für die Erstellung dieser Leistungserklärung ist allein der Hersteller gemäß Nummer 4. Unterzeichnet für den Hersteller und im Namen des Herstellers von:

Rudolf Rott, Geschäftsführer

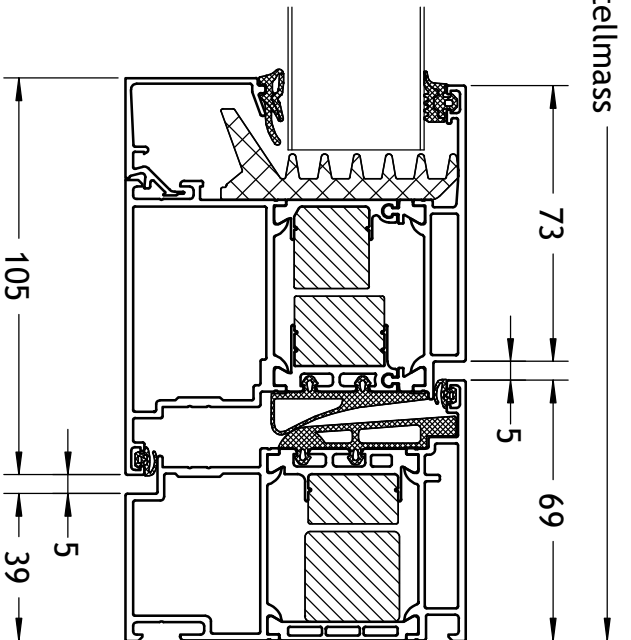
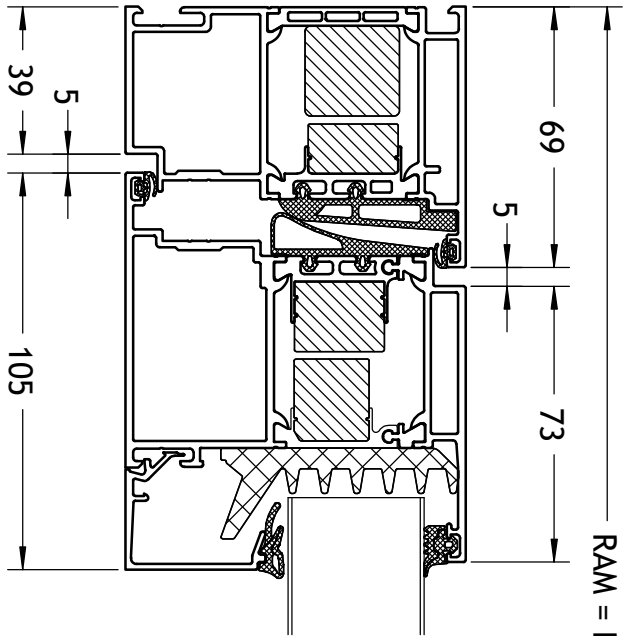
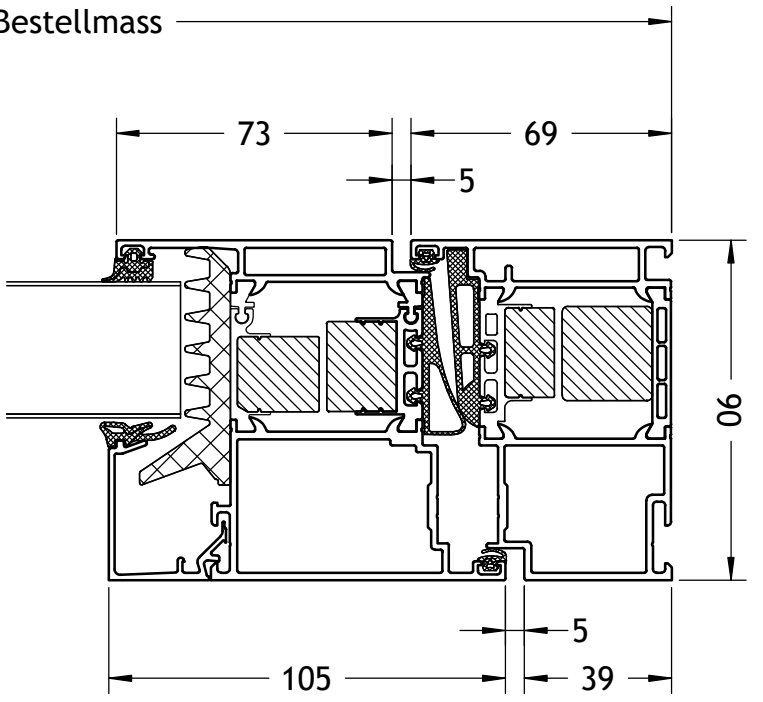
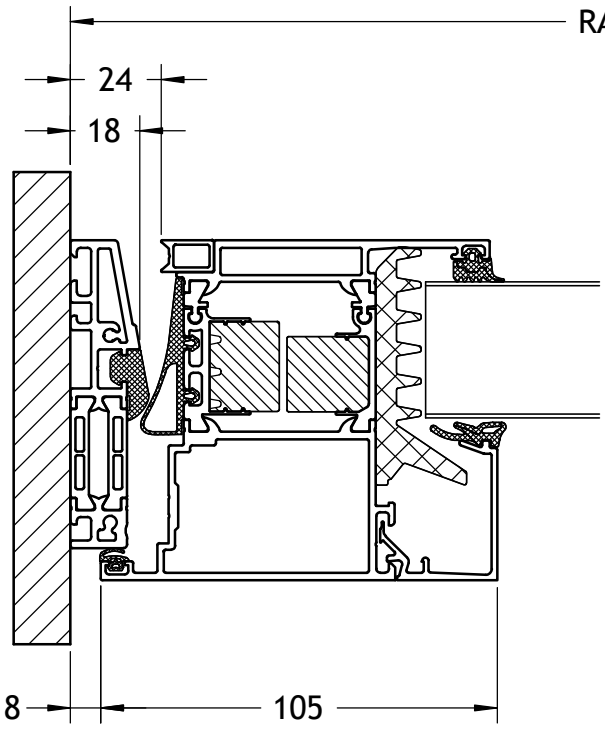
Haag, 01.04.2014



	
LE/Wunderwerk/HAT Select TWO/ALU BT90 Option 3	
VTTW GmbH Münchner Straße 27 D-83527 Haag i. OB	
14	
EN 14351-1:2006+A1:2010	
HAT Select TWO-ALU BT90 Option Aluminium-Haustür Select TWO einflügelig nach innen öffnend Mehrfachverriegelung	
für die Anwendung im Wohnungs- und Nichtwohnungsbau	
Widerstandsfähigkeit gegen Windlasten	C3
Schlagregendichtheit	4A
Luftdurchlässigkeit	4
Gefährliche Substanzen	-
Schallschutz	npd
Wärmedurchgangskoeffizient [W/m ² K]	1,1
Strahlungseigenschaften	
- Gesamtenergiedurchlassgrad	0,60
- Lichttransmissionsgrad	0,80
Tragfähigkeit von Sicherheitsvorrichtungen	-
Stoßfestigkeit	1
Höhe [mm]	-

Die Leistungseigenschaften sind abhängig von der Systemauswahl, Elementgröße und Ausführung. Bei geänderten Konstruktionen sind andere Klassifizierungen möglich.

Die Angaben für U_p-Werte und Strahlungseigenschaften gelten für ISO-Klarglas mit Aluminium-Abstandshalter. Berechnungsgröße 1100x2100 Berechnung nach DIN EN ISO 10077-1



Alle Rechte vorbehalten

BEZEICHNUNG
WUNDERWERK Option3 nach innen öffnend

DATUM		BLATT	
15.05.2020	1 von 1	NR	
ALU	ALU 900010	MATERIAL	
M 1:2	A4	MASSSTAB	GROSSE
foj		ZEICHNER	

TECHNISCHES DATENBLATT

Modell Select TWO

Ausführung: Option 4

Stand: Oktober 2020



Allgemeine Daten

- Massbereich Breite 875 – 1.200 mm / Höhe 1.950 – 2.350 mm
- Hochwertige Mehrkammer-Aluminiumprofile, thermisch getrennt, Pulverbeschichtet lackiert
- Umlaufende Dichtung in Türflügel und Blendrahmen, 2 Dichtungsebenen
- Stabile, thermisch getrennte Aluminium-Bodenschiene
- 3 hochwertige, aufliegende höhen-und tiefenverstellbare 3D-Qualitätstürbänder
- 3-fach mechanische Automatikverriegelung
- Inkl. Edelstahl Stossgriff, Edelstahl Innendrücker, Sicherheits-Aussenrosette mit Kernziehschutz, Profilzylinder mit Not-und Gefahrenfunktion

Ausführung:

- **Option 4**
- **Aluminium Profil Bautiefe 90 mm**
- **46 mm wärme gedämmte Alu-Sandwich-Füllung, aussen flügelüberdeckend**
- **3-fach ISO Verglasung Satinato mit klaren Streifen**
- **U-Wert $U_d = 1,1 \text{ W/m}^2\text{K}$**

Leistungserklärung

- gemäß Anhang III der Verordnung (EU) Nr. 305/2011-

LE/Wunderwerk/HAT Select TWO/ALU BT90 Option 4

1. Kenncode Produkttyp: HAT Select TWO-ALU BT90 Option
2. Ident-Nr.: 230089
3. Verwendungszweck: Aluminium-Haustür; Select TWO: einflügelig nach innen öffnend; Mehrfachverriegelung; für die Anwendung im Wohnungs- und Nichtwohnungsbau
4. Hersteller: VTTW GmbH
Münchner Straße 27
D-83527 Haag i. OB
5. System 3
6. System zur Bewertung und Überprüfung der Leistungsbeständigkeit: System 3
7. Harmonisierte Norm: EN 14351-1:2006+A1:2010
Das PfB (NB 1644) hat eine Typenprüfung nach dem System 3 vorgenommen und die Prüf- und Klassifizierungsberichte für die wesentlichen Merkmale ausgestellt.
8. -
9. Erklärte Leistung: -


Wesentliche Merkmale	Leistung	Harmonisierte technische Spezifikation
Widerstandsfähigkeit gegen Windlasten	C3	EN 14351-1:2006+A1:2010
Schlagregendichtheit	4A	
Luftdurchlässigkeit	4	
Gefährliche Substanzen	-	
Schallschutz	npd	
Wärmedurchgangskoeffizient [W/m²K]	1,1	
Strahlungseigenschaften		
- Gesamtenergiedurchlassgrad	0,60	
- Lichttransmissionsgrad	0,80	
Tragfähigkeit von Sicherheitsvorrichtungen	-	
Stoßfestigkeit	1	
Höhe [mm]	-	

10. Die Leistung des Produkts gemäß Nummer 1 und 2 entspricht der erklärten Leistung nach Nummer 9. Verantwortlich für die Erstellung dieser Leistungserklärung ist allein der Hersteller gemäß Nummer 4. Unterzeichnet für den Hersteller und im Namen des Herstellers von:

Rudolf Rott, Geschäftsführer

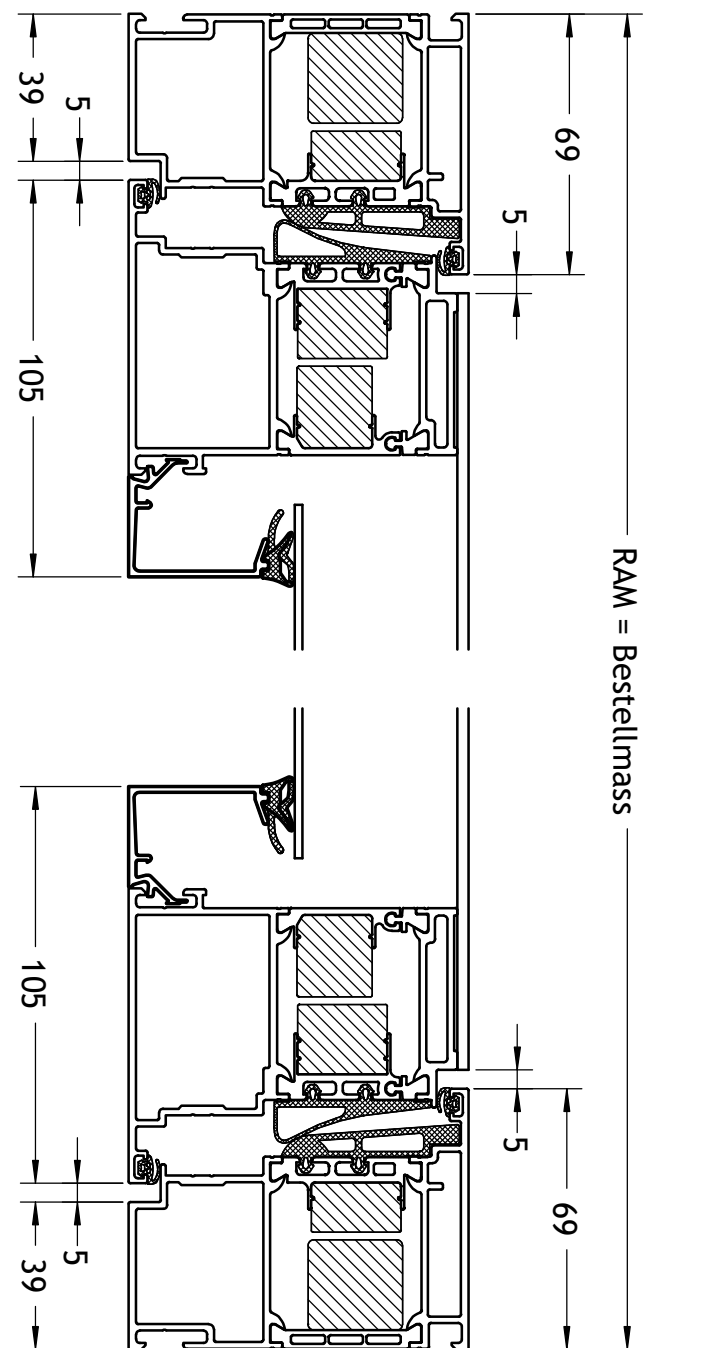
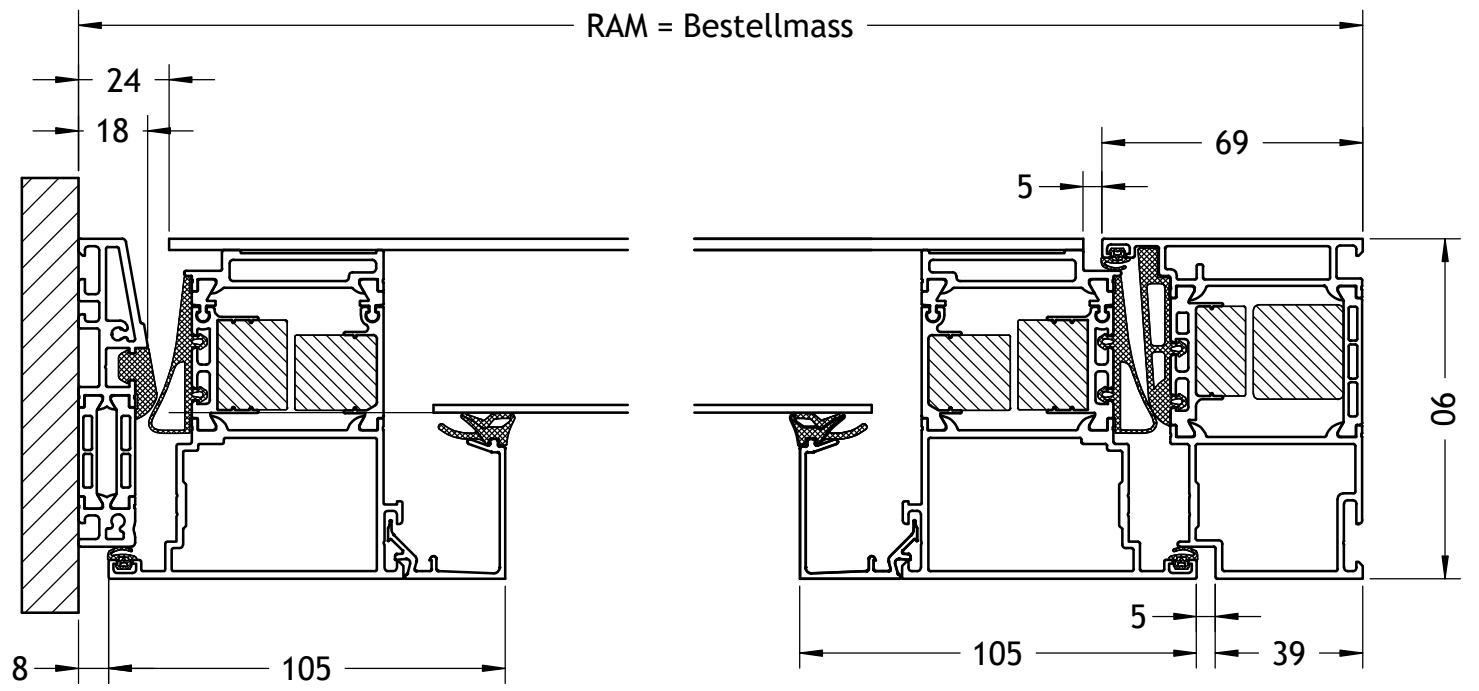
Haag, 01.04.2014



	
LE/Wunderwerk/HAT Select TWO/ALU BT90 Option 4	
VTTW GmbH Münchner Straße 27 D-83527 Haag i. OB	
14	
EN 14351-1:2006+A1:2010	
HAT Select TWO-ALU BT90 Option Aluminium-Haustür Select TWO einflügelig nach innen öffnend Mehrfachverriegelung	
für die Anwendung im Wohnungs- und Nichtwohnungsbau	
Widerstandsfähigkeit gegen Windlasten	C3
Schlagregendichtheit	4A
Luftdurchlässigkeit	4
Gefährliche Substanzen	-
Schallschutz	npd
Wärmedurchgangskoeffizient [W/m²K]	1,1
Strahlungseigenschaften	
- Gesamtenergiedurchlassgrad	0,60
- Lichttransmissionsgrad	0,80
Tragfähigkeit von Sicherheitsvorrichtungen	-
Stoßfestigkeit	1
Höhe [mm]	-

Die Leistungseigenschaften sind abhängig von der Systemauswahl, Elementgröße und Ausführung. Bei geänderten Konstruktionen sind andere Klassifizierungen möglich.

Die Angaben für U_p-Werte und Strahlungseigenschaften gelten für ISO-Klarglas mit Aluminium-Abstandshalter. Berechnungsgröße 1100x2100 Berechnung nach DIN EN ISO 10077-1



Alle Rechte vorbehalten

BEZEICHNUNG		BLATT	
WUNDERWERK Option4 nach innen öffnend		1 von 1	
DATUM	20.05.2020	NR.	ALU 901010
MATERIAL	ALU	MASSSTAB	M 1:2
ZEICHNER	foj	GROSSE	A4

TECHNISCHES DATENBLATT

Modell Select TWO

Ausführung: Option 5

Stand: Oktober 2020



Allgemeine Daten

- Massbereich Breite 875 – 1.200 mm / Höhe 1.950 – 2.350 mm
- Hochwertige Mehrkammer-Aluminiumprofile, thermisch getrennt, Pulverbeschichtet lackiert
- Umlaufende Dichtung in Türflügel und Blendrahmen, 2 Dichtungsebenen
- Stabile, thermisch getrennte Aluminium-Bodenschiene
- 3 hochwertige, aufliegende höhen-und tiefenverstellbare 3D-Qualitätstürbänder
- 3-fach mechanische Automatikverriegelung
- Inkl. Edelstahl Stossgriff, Edelstahl Innendrücker, Sicherheits-Aussenrosette mit Kernziehschutz, Profilzylinder mit Not-und Gefahrenfunktion

Ausführung:

- **Option 5**
- **Aluminium Profil Bautiefe 90 mm**
- **90 mm wärmegeämmte Alu-Sandwich-Füllung, beidseitig flügelüberdeckend**
- **4-fach ISO Verglasung Satinato mit klaren Streifen**
- **U-Wert $U_d = 0,8 \text{ W/m}^2\text{K}$**

Leistungserklärung

- gemäß Anhang III der Verordnung (EU) Nr. 305/2011-

LE/Wunderwerk/HAT Select TWO/ALU BT90 Option 5

1. Kenncode Produkttyp: HAT Select TWO-ALU BT90 Option
2. Ident-Nr.: 230096
3. Verwendungszweck: Aluminium-Haustür; Select TWO: einflügelig nach innen öffnend; Mehrfachverriegelung; für die Anwendung im Wohnungs- und Nichtwohnungsbau
4. Hersteller: VTTW GmbH
Münchner Straße 27
D-83527 Haag i. OB
5. System 3
6. System zur Bewertung und Überprüfung der Leistungsbeständigkeit: System 3
7. Harmonisierte Norm: EN 14351-1:2006+A1:2010
Das PfB (NB 1644) hat eine Typenprüfung nach dem System 3 vorgenommen und die Prüf- und Klassifizierungsberichte für die wesentlichen Merkmale ausgestellt.
8. -
9. Erklärte Leistung:


Wesentliche Merkmale	Leistung	Harmonisierte technische Spezifikation
Widerstandsfähigkeit gegen Windlasten	C3	EN 14351-1:2006+A1:2010
Schlagregendichtheit	4A	
Luftdurchlässigkeit	4	
Gefährliche Substanzen	-	
Schallschutz	npd	
Wärmedurchgangskoeffizient [W/m²K]	0,8	
Strahlungseigenschaften		
- Gesamtenergiedurchlassgrad	0,60	
- Lichttransmissionsgrad	0,80	
Tragfähigkeit von Sicherheitsvorrichtungen	-	
Stoßfestigkeit	1	
Höhe [mm]	-	

10. Die Leistung des Produkts gemäß Nummer 1 und 2 entspricht der erklärten Leistung nach Nummer 9. Verantwortlich für die Erstellung dieser Leistungserklärung ist allein der Hersteller gemäß Nummer 4. Unterzeichnet für den Hersteller und im Namen des Herstellers von:

Rudolf Rott, Geschäftsführer

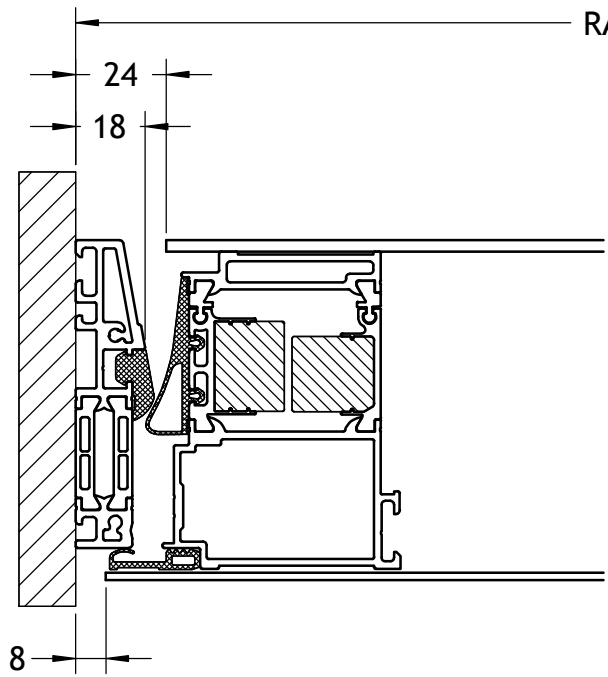
Haag, 01.04.2014



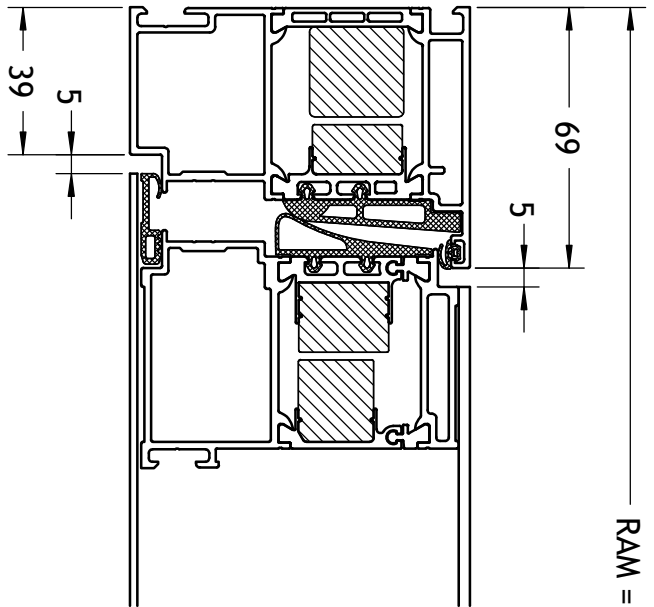
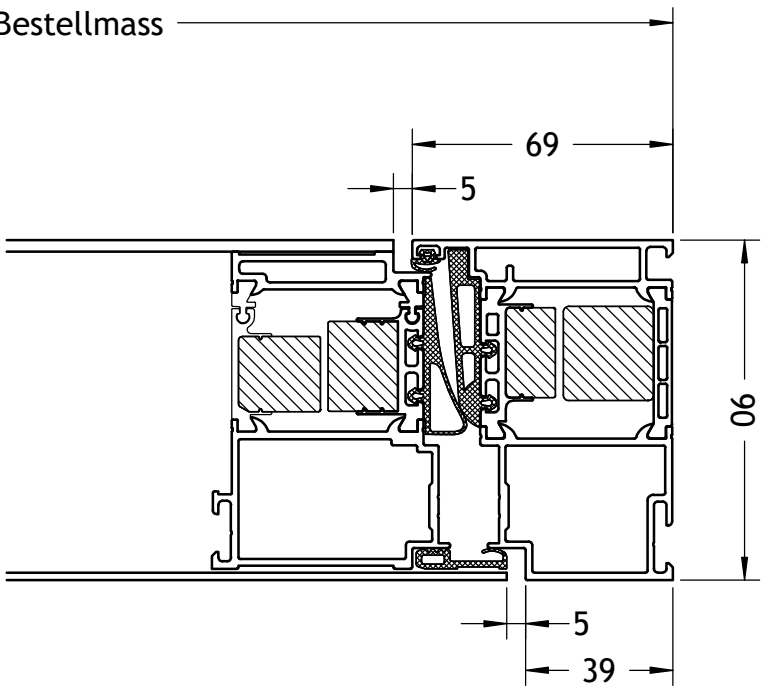
	
LE/Wunderwerk/HAT Select TWO/ALU BT90 Option 5	
VTTW GmbH Münchner Straße 27 D-83527 Haag i. OB	
14	
EN 14351-1:2006+A1:2010	
HAT Select TWO-ALU BT90 Option Aluminium-Haustür Select TWO einflügelig nach innen öffnend Mehrfachverriegelung	
für die Anwendung im Wohnungs- und Nichtwohnungsbau	
Widerstandsfähigkeit gegen Windlasten	C3
Schlagregendichtheit	4A
Luftdurchlässigkeit	4
Gefährliche Substanzen	-
Schallschutz	npd
Wärmedurchgangskoeffizient [W/m²K]	0,8
Strahlungseigenschaften	
- Gesamtenergiedurchlassgrad	0,60
- Lichttransmissionsgrad	0,80
Tragfähigkeit von Sicherheitsvorrichtungen	-
Stoßfestigkeit	1
Höhe [mm]	-

Die Leistungseigenschaften sind abhängig von der Systemauswahl, Elementgröße und Ausführung. Bei geänderten Konstruktionen sind andere Klassifizierungen möglich.

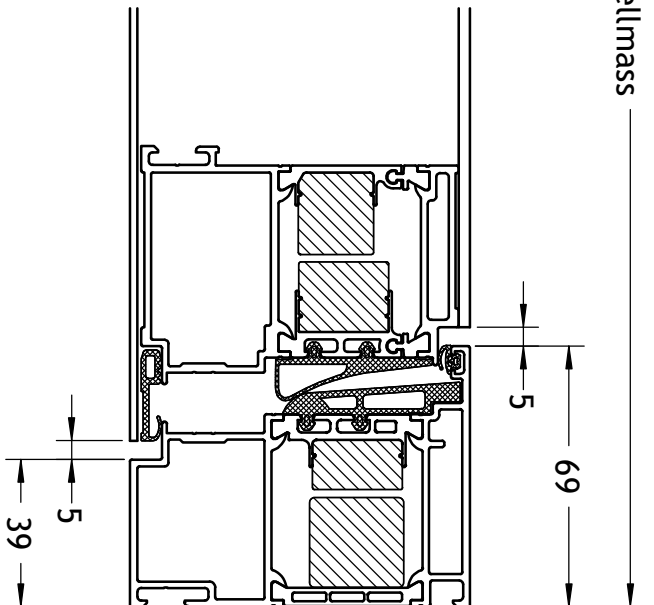
Die Angaben für U_p-Werte und Strahlungseigenschaften gelten für ISO-Klarglas mit Aluminium-Abstandshalter. Berechnungsgröße 1100x2100 Berechnung nach DIN EN ISO 10077-1



RAM = Bestellmass



RAM = Bestellmass



Alle Rechte vorbehalten

BEZEICHNUNG
WUNDERWERK Option 5 nach innen öffnend

DATUM		BLATT	
19.05.2020	1 von 1		
MATERIAL		NR.	
ALU	ALU 902010		
MASSSTAB		GROSSE	
M 1:2	A4		
ZEICHNER			
foj			