

TECHNISCHES DATENBLATT

Modell Prime

Ausführung: Basis-Modell

Stand: Mai 2020



Allgemeine Daten

- Massbereich Breite 1010 – 1.200 mm / Höhe 1.970 – 2.350 mm
- Hochwertige Marken-Kunststoff-Mehrkammerprofile Farbe weiss
- Kunststofftür inkl. umlaufender Stahlbox in Blendrahmen und Türflügel mit Verschweißungsecken
- Umlaufende Dichtung in Türflügel und Blendrahmen, 2 Dichtungsebenen
- Stabile, thermisch getrennte Aluminium-Bodenschiene
- Aluminium-Wetterschenkel aussen
- 3 hochwertige, aufliegende höhen-und tiefenverstellbare 3D-Qualitätstürbänder
- 3-fach mechanische Automatikverriegelung
- Inkl. Edelstahl Stossgriff, Edelstahl Innendrücker, Sicherheits-Aussenrosette mit Kernziehschutz, Profilzylinder mit Not-und Gefahrenfunktion

Ausführung:

- **Basis**
- **Kunststoff Profil Bautiefe 70 mm**
- **36 mm wärmegeämmte PVC-Sandwich-Einsatzfüllung**
- **3-fach ISO Verglasung Satinato**
- **U-Wert Ud = 1,3 W/m²K**

Leistungserklärung

- gemäß Anhang III der Verordnung (EU) Nr. 305/2011-

LE/Wunderwerk/HAT Prime/KST BT70 Basis

1. Kenncode Produkttyp: HAT Prime-KST BT70 Basis
2. Ident-Nr.: 229113
3. Verwendungszweck: Kunststoff-Haustür; Prime; einflügelig nach innen öffnend; Mehrfachverriegelung; für die Anwendung im Wohnungs- und Nichtwohnungsbau
4. Hersteller: VTTW GmbH
Münchner Straße 27
D-83527 Haag i. OB
5. System 3
6. System zur Bewertung und Überprüfung der Leistungsbeständigkeit: System 3
7. Harmonisierte Norm: EN 14351-1:2006+A1:2010
Das PfB (NB 1644) hat eine Typenprüfung nach dem System 3 vorgenommen und die Prüf- und Klassifizierungsberichte für die wesentlichen Merkmale ausgestellt.
8. -
9. Erklärte Leistung: -


Wesentliche Merkmale	Leistung	Harmonisierte technische Spezifikation
Widerstandsfähigkeit gegen Windlasten	C2/B2	EN 14351-1:2006+A1:2010
Schlagregendichtheit	3A	
Luftdurchlässigkeit	3	
Gefährliche Substanzen	-	
Schallschutz	npd	
Wärmedurchgangskoeffizient [W/m ² K]	1,3	
Strahlungseigenschaften	-	
- Gesamtenergiedurchlassgrad	-	
- Lichttransmissionsgrad	-	
Tragfähigkeit von Sicherheitsvorrichtungen	-	
Stoßfestigkeit	1	
Höhe [mm]	-	

10. Die Leistung des Produkts gemäß Nummer 1 und 2 entspricht der erklärten Leistung nach Nummer 9. Verantwortlich für die Erstellung dieser Leistungserklärung ist allein der Hersteller gemäß Nummer 4. Unterzeichnet für den Hersteller und im Namen des Herstellers von:

Rudolf Rott, Geschäftsführer

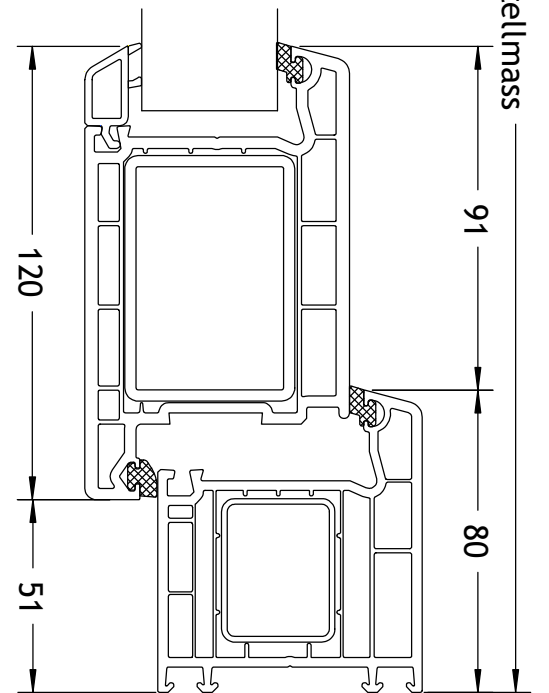
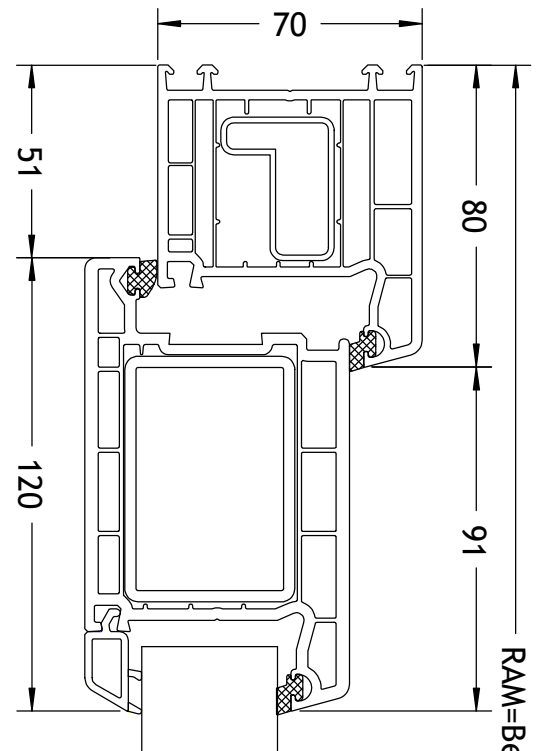
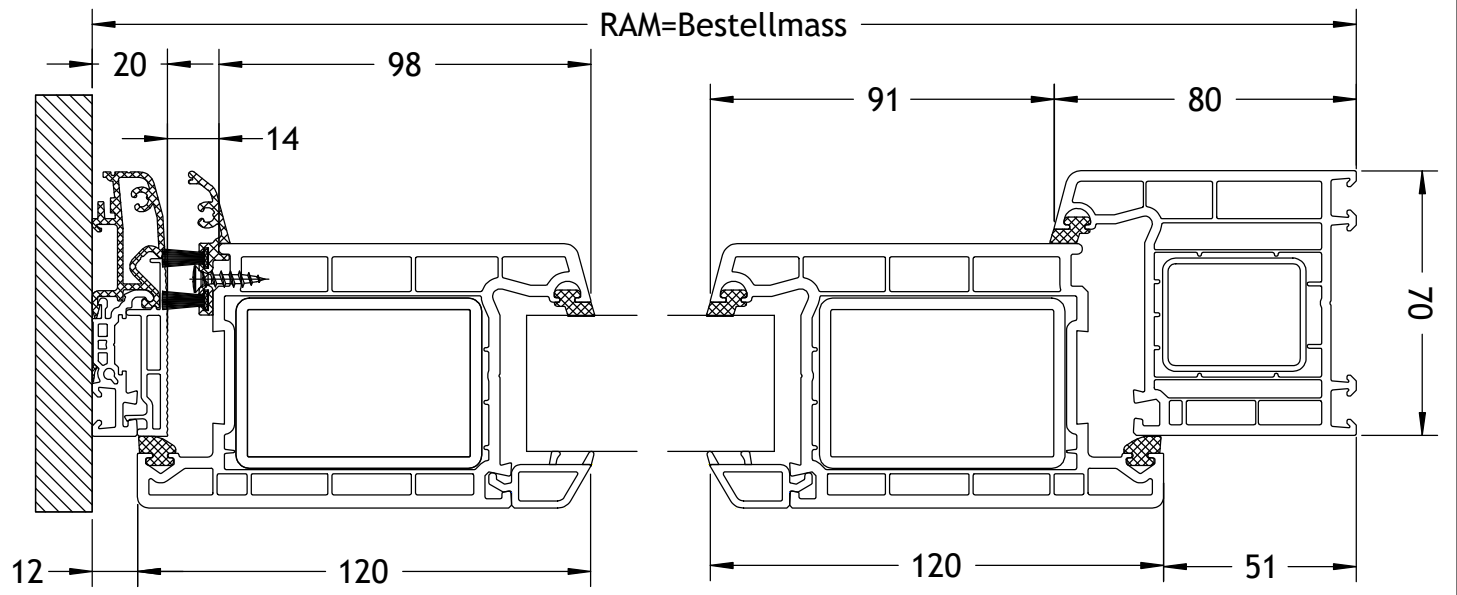
Haag, 01.04.2014



	
LE/Wunderwerk/HAT Prime/KST BT70 Basis	
VTTW GmbH Münchner Straße 27 D-83527 Haag i. OB	
14	
EN 14351-1:2006+A1:2010 HAT Prime-KST BT70 Basis Kunststoff-Haustür Prime einflügelig nach innen öffnend Mehrfachverriegelung für die Anwendung im Wohnungs- und Nichtwohnungsbau	
Widerstandsfähigkeit gegen Windlasten	C2/B2
Schlagregendichtheit	3A
Luftdurchlässigkeit	3
Gefährliche Substanzen	-
Schallschutz	npd
Wärmedurchgangskoeffizient [W/m ² K]	1,3
Strahlungseigenschaften	-
- Gesamtenergiedurchlassgrad	-
- Lichttransmissionsgrad	-
Tragfähigkeit von Sicherheitsvorrichtungen	-
Stoßfestigkeit	1
Höhe [mm]	-

Die Leistungseigenschaften sind abhängig von der Systemauswahl, Elementgröße und Ausführung. Bei geänderten Konstruktionen sind andere Klassifizierungen möglich.

Die Angaben für U_p-Werte und Strahlungseigenschaften gelten für ISO-Klarglas mit Aluminium-Abstandshalter. Berechnungsgröße 1100x2100 Berechnung nach DIN EN ISO 10077-1



Alle Rechte vorbehalten

BEZEICHNUNG
WUNDERWERK Basis nach innen öffnend

DATUM	05-2019	BLATT	1 von 1
MATERIAL	KST	NR.	KST_000051
MASSSTAB	M 1:2	GRÖSSE	A4
ZEICHNER	scm		

TECHNISCHES DATENBLATT

Modell Prime

Ausführung: Option 1

Stand: Mai 2020



Allgemeine Daten

- Massbereich Breite 1010 – 1.200 mm / Höhe 1.970 – 2.350 mm
- Hochwertige Marken-Kunststoff-Mehrkommerprofile Farbe weiss
- Kunststofftür inkl. umlaufender Stahlbox in Blendrahmen und Türflügel mit Verschweißungsecken
- Umlaufende Dichtung in Türflügel und Blendrahmen, 2 Dichtungsebenen
- Stabile, thermisch getrennte Aluminium-Bodenschiene
- 3 hochwertige, aufliegende höhen-und tiefenverstellbare 3D-Qualitätstürbänder
- 3-fach mechanische Automatikverriegelung
- Inkl. Edelstahl Stosgriff, Edelstahl Innendrücker, Sicherheits-Aussenrosette mit Kernziehschutz, Profilylinder mit Not-und Gefahrenfunktion

Ausführung:

- **Option 1**
- **Kunststoff Profil Bautiefe 70 mm**
- **54 mm wärmegeädmmte PVC-Sandwich-Füllung, aussen flügelüberdeckend**
- **3-fach ISO Verglasung Satinato**
- **U-Wert Ud = 1,2 W/m²K**

Leistungserklärung

- gemäß Anhang III der Verordnung (EU) Nr. 305/2011-

LE/Wunderwerk/HAT Prime/KST BT70 Option 1

1. Kenncode Produkttyp: HAT Prime-KST BT70 Option 1
2. Ident-Nr.: 229137
3. Verwendungszweck: Kunststoff-Haustür; Prime; einflügelig nach innen öffnend; Mehrfachverriegelung; für die Anwendung im Wohnungs- und Nichtwohnungsbau
4. Hersteller: VTW GmbH
Münchner Straße 27
D-83527 Haag i. OB
5. System zur Bewertung und Überprüfung der Leistungsbeständigkeit: System 3
6. Harmonisierte Norm: EN 14351-1:2006+A1:2010
7. Notifizierte Stelle: Das PfB (NB 1644) hat eine Typenprüfung nach dem System 3 vorgenommen und die Prüf- und Klassifizierungsberichte für die wesentlichen Merkmale ausgestellt.
8. -
9. Erklärte Leistung: -


Wesentliche Merkmale	Leistung	Harmonisierte technische Spezifikation
Widerstandsfähigkeit gegen Windlasten	C2/B2	EN 14351-1:2006+A1:2010
Schlagregendichtheit	3A	
Luftdurchlässigkeit	3	
Gefährliche Substanzen	-	
Schallschutz	npd	
Wärmedurchgangskoeffizient [W/m²K]	1,2	
Strahlungseigenschaften	-	
- Gesamtenergiedurchlassgrad	-	
- Lichttransmissionsgrad	-	
Tragfähigkeit von Sicherheitsvorrichtungen	-	
Stoßfestigkeit	1	
Höhe [mm]	-	

10. Die Leistung des Produkts gemäß Nummer 1 und 2 entspricht der erklärten Leistung nach Nummer 9. Verantwortlich für die Erstellung dieser Leistungserklärung ist allein der Hersteller gemäß Nummer 4. Unterzeichnet für den Hersteller und im Namen des Herstellers von:

Rudolf Rott, Geschäftsführer

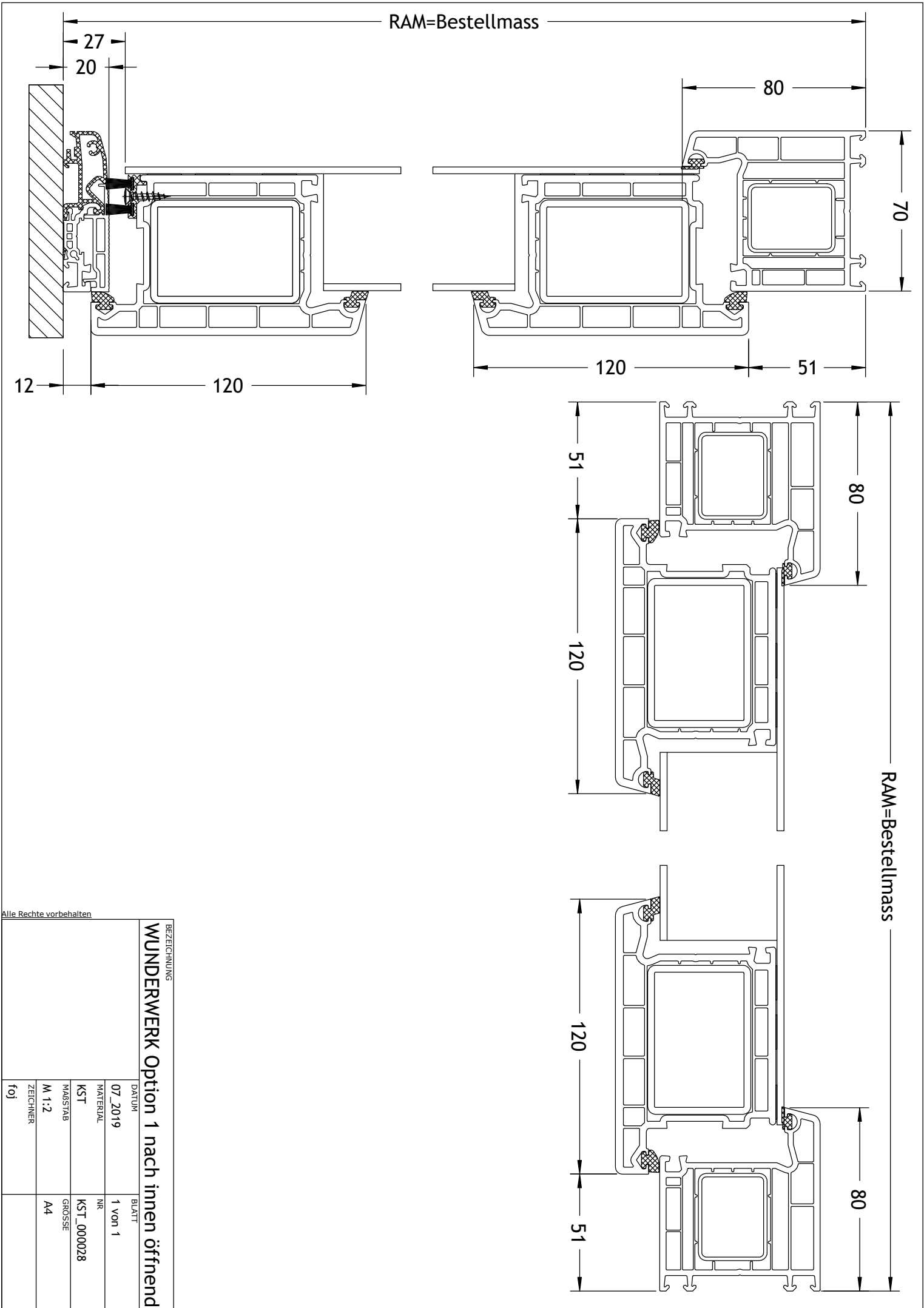
Haag, 01.04.2014



	
LE/Wunderwerk/HAT Prime/KST BT70 Option 1	
VTW GmbH Münchner Straße 27 D-83527 Haag i. OB	
14	
EN 14351-1:2006+A1:2010 HAT Prime-KST BT70 Option 1 Kunststoff-Haustür Prime einflügelig nach innen öffnend Mehrfachverriegelung für die Anwendung im Wohnungs- und Nichtwohnungsbau	
Widerstandsfähigkeit gegen Windlasten	C2/B2
Schlagregendichtheit	3A
Luftdurchlässigkeit	3
Gefährliche Substanzen	-
Schallschutz	npd
Wärmedurchgangskoeffizient [W/m²K]	1,2
Strahlungseigenschaften	-
- Gesamtenergiedurchlassgrad	-
- Lichttransmissionsgrad	-
Tragfähigkeit von Sicherheitsvorrichtungen	-
Stoßfestigkeit	1
Höhe [mm]	-

Die Leistungseigenschaften sind abhängig von der Systemauswahl, Elementgröße und Ausführung. Bei geänderten Konstruktionen sind andere Klassifizierungen möglich.

Die Angaben für U_p-Werte und Strahlungseigenschaften gelten für ISO-Klarglas mit Aluminium-Abstandshalter. Berechnungsgröße 1100x2100 Berechnung nach DIN EN ISO 10077-1



TECHNISCHES DATENBLATT

Modell Prime

Ausführung: Option 3

Stand: Mai 2020



Allgemeine Daten

- Massbereich Breite 1010 – 1.200 mm / Höhe 1.970 – 2.350 mm
- Hochwertige Marken-Kunststoff-Mehrkammerprofile Farbe weiss
- Kunststofftür inkl. umlaufender Stahlbox in Blendrahmen und Türflügel mit Verschweißungsecken
- Umlaufende Dichtung in Türflügel und Blendrahmen, 3 Dichtungsebenen
- Stabile, thermisch getrennte Aluminium-Bodenschiene
- Aluminium-Wetterschenkel aussen
- 3 hochwertige, aufliegende höhen- und tiefenverstellbare 3D-Qualitätstürbänder
- 3-fach mechanische Automatikverriegelung
- Inkl. Edelstahl Stosgriff, Edelstahl Innendrücker, Sicherheits-Aussenrosette mit Kernziehschutz, Profilzylinder mit Not- und Gefahrenfunktion

Ausführung:

- **Option 3**
- **Kunststoff Profil Bautiefe 82 mm**
- **36 mm wärmegeämmte PVC-Sandwich-Einsatzfüllung**
- **3-fach ISO Verglasung Satinato**
- **U-Wert Ud = 1,2 W/m²K**

Leistungserklärung

- gemäß Anhang III der Verordnung (EU) Nr. 305/2011-

LE/Wunderwerk/HAT Prime/KST BT82 Option 3

1. Kenncode Produkttyp: HAT Prime-KST BT82 Option 3
2. Ident-Nr.: 229168
3. Verwendungszweck: Kunststoff-Haustür; Prime; einflügelig nach innen öffnend; Mehrfachverriegelung; für die Anwendung im Wohnungs- und Nichtwohnungsbau
4. Hersteller: VTW GmbH
Münchner Straße 27
D-83527 Haag i. OB
5. System 3
6. System zur Bewertung und Überprüfung der Leistungsbeständigkeit: System 3
7. Harmonisierte Norm: EN 14351-1:2006+A1:2010
Das PfB (NB 1644) hat eine Typenprüfung nach dem System 3 vorgenommen und die Prüf- und Klassifizierungsberichte für die wesentlichen Merkmale ausgestellt.
8. -
9. Erklärte Leistung:

Wesentliche Merkmale	Leistung	Harmonisierte technische Spezifikation
Widerstandsfähigkeit gegen Windlasten	C2/B2	EN 14351-1:2006+A1:2010
Schlagregendichtheit	3A	
Luftdurchlässigkeit	3	
Gefährliche Substanzen	-	
Schallschutz	npd	
Wärmedurchgangskoeffizient [W/m ² K]	1,2	
Strahlungseigenschaften	-	
- Gesamtenergiegrad	-	
- Lichttransmissionsgrad	-	
Tragfähigkeit von Sicherheitsvorrichtungen	-	
Stoßfestigkeit	1	
Höhe [mm]	-	

10. Die Leistung des Produkts gemäß Nummer 1 und 2 entspricht der erklärten Leistung nach Nummer 9. Verantwortlich für die Erstellung dieser Leistungserklärung ist allein der Hersteller gemäß Nummer 4. Unterzeichnet für den Hersteller und im Namen des Herstellers von:

Rudolf Rott, Geschäftsführer

Haag, 01.04.2014




LE/Wunderwerk/HAT Prime/KST BT82 Option 3

VTW GmbH
Münchner Straße 27
D-83527 Haag i. OB

14

EN 14351-1:2006+A1:2010

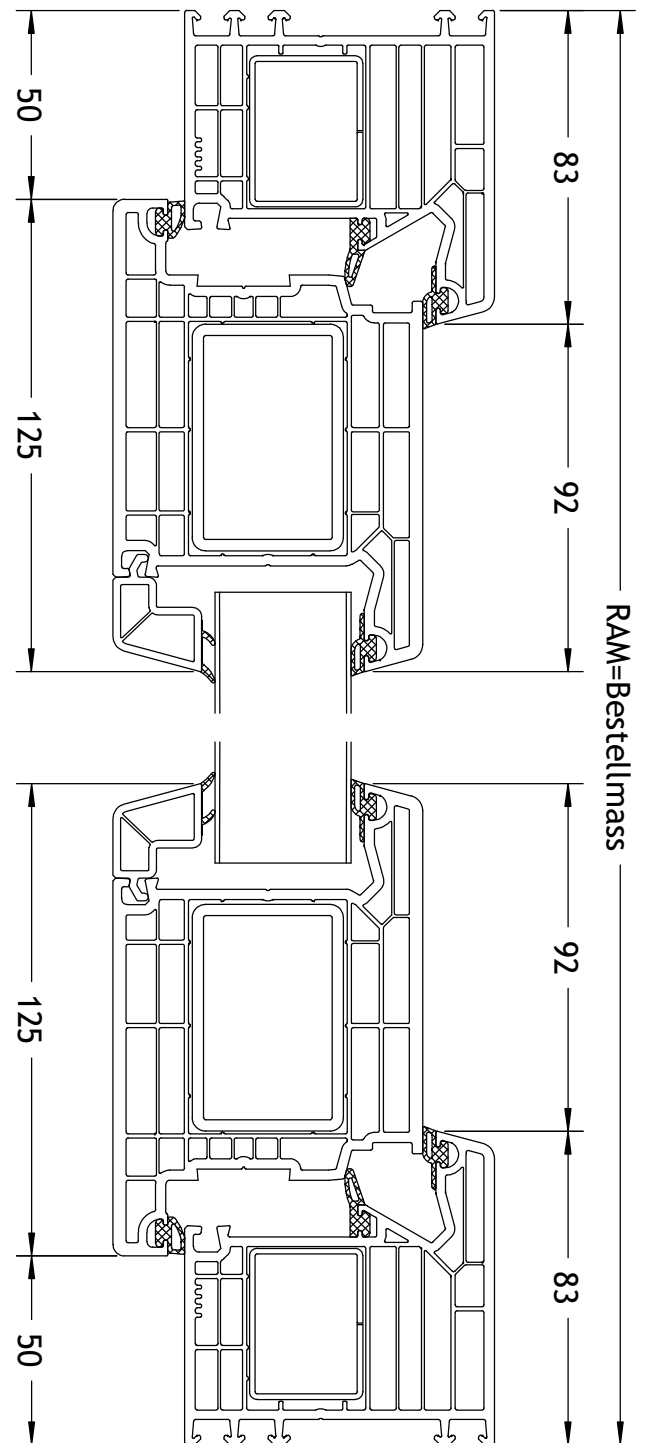
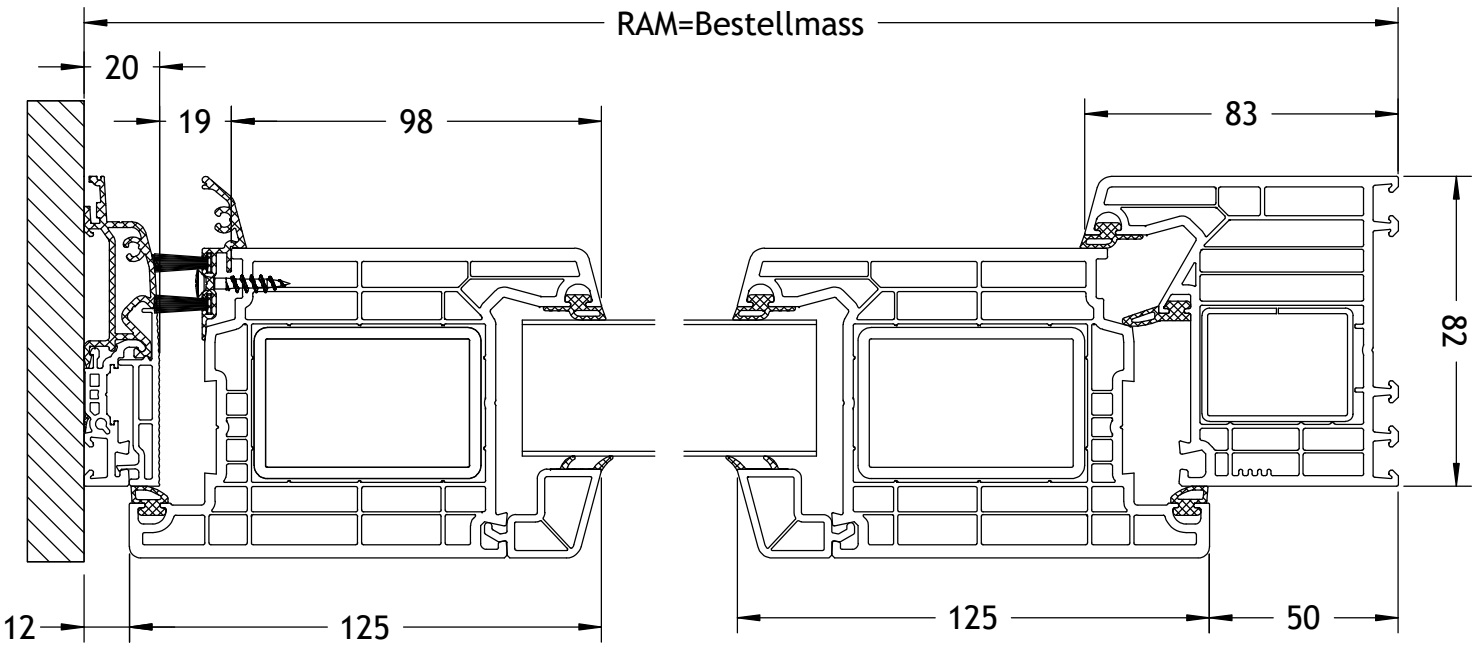
HAT Prime-KST BT82 Option 3
Kunststoff-Haustür
Prime

einflügelig nach innen öffnend
Mehrfachverriegelung
für die Anwendung im Wohnungs- und Nichtwohnungsbau

Widerstandsfähigkeit gegen Windlasten	C2/B2
Schlagregendichtheit	3A
Luftdurchlässigkeit	3
Gefährliche Substanzen	-
Schallschutz	npd
Wärmedurchgangskoeffizient [W/m ² K]	1,2
Strahlungseigenschaften	-
- Gesamtenergiegrad	-
- Lichttransmissionsgrad	-
Tragfähigkeit von Sicherheitsvorrichtungen	-
Stoßfestigkeit	1
Höhe [mm]	-

Die Leistungseigenschaften sind abhängig von der Systemauswahl, Elementgröße und Ausführung. Bei geänderten Konstruktionen sind andere Klassifizierungen möglich.

Die Angaben für U_p-Werte und Strahlungseigenschaften gelten für ISO-Klarglas mit Aluminium-Abstandshalter.
Berechnungsgröße 1100x2100
Berechnung nach DIN EN ISO 10077-1



Alle Rechte vorbehalten

BEZEICHNUNG	
WUNDERWERK Option 3 nach innen öffnend	
07_2019	1 von 1
KST	KST_000044
M 1:2	A4
foj	

TECHNISCHES DATENBLATT

Modell Prime

Ausführung: Option 4

Stand: Mai 2020



Allgemeine Daten

- Massbereich Breite 1010 – 1.200 mm / Höhe 1.970 – 2.350 mm
- Hochwertige Marken-Kunststoff-Mehrkommerprofile Farbe weiss
- Kunststofftür inkl. umlaufender Stahlbox in Blendrahmen und Türflügel mit Verschweißungsecken
- Umlaufende Dichtung in Türflügel und Blendrahmen, 3 Dichtungsebenen
- Stabile, thermisch getrennte Aluminium-Bodenschiene
- 3 hochwertige, aufliegende höhen-und tiefenverstellbare 3D-Qualitätstürbänder
- 3-fach mechanische Automatikverriegelung
- Inkl. Edelstahl Stossgriff, Edelstahl Innendrücker, Sicherheits-Aussenrosette mit Kernziehschutz, Profilzylinder mit Not-und Gefahrenfunktion

Ausführung:

- **Option 4**
- **Kunststoff Profil Bautiefe 82 mm**
- **54 mm wärmegeädmmte PVC-Sandwich-Füllung, aussen flügelüberdeckend**
- **3-fach ISO Verglasung Satinato**
- **U-Wert Ud = 1,2 W/m²K**

Leistungserklärung

- gemäß Anhang III der Verordnung (EU) Nr. 305/2011-

LE/Wunderwerk/HAT Prime/KST BT82 Option 4

1. Kenncode Produkttyp: HAT Prime-KST BT82 Option 4
2. Ident-Nr.: 229182
3. Verwendungszweck: Kunststoff-Haustür; Prime: einflügelig nach innen öffnend; Mehrfachverriegelung; für die Anwendung im Wohnungs- und Nichtwohnungsbau
4. Hersteller: VTW GmbH
Münchner Straße 27
D-83527 Haag i. OB
5. System 3
6. System zur Bewertung und Überprüfung der Leistungsbeständigkeit: System 3
7. Harmonisierte Norm: EN 14351-1:2006+A1:2010
Das PfB (NB 1644) hat eine Typenprüfung nach dem System 3 vorgenommen und die Prüf- und Klassifizierungsberichte für die wesentlichen Merkmale ausgestellt.
8. -
9. Erklärte Leistung:

Wesentliche Merkmale	Leistung	Harmonisierte technische Spezifikation
Widerstandsfähigkeit gegen Windlasten	C3/B3	EN 14351-1:2006+ A1:2010
Schlagregendichtheit	3A	
Luftdurchlässigkeit	3	
Gefährliche Substanzen	-	
Schallschutz	npd	
Wärmedurchgangskoeffizient [W/m ² K]	1,2	
Strahlungseigenschaften	-	
- Gesamtenergiedurchlassgrad	-	
- Lichttransmissionsgrad	-	
Tragfähigkeit von Sicherheitsvorrichtungen	-	
Stoßfestigkeit	1	
Höhe [mm]	-	

10. Die Leistung des Produkts gemäß Nummer 1 und 2 entspricht der erklärten Leistung nach Nummer 9. Verantwortlich für die Erstellung dieser Leistungserklärung ist allein der Hersteller gemäß Nummer 4. Unterzeichnet für den Hersteller und im Namen des Herstellers von:

Rudolf Rott, Geschäftsführer

Haag, 01.04.2014



LE/Wunderwerk/HAT Prime/KST BT82 Option 4

VTW GmbH
Münchner Straße 27
D-83527 Haag i. OB

14

EN 14351-1:2006+A1:2010

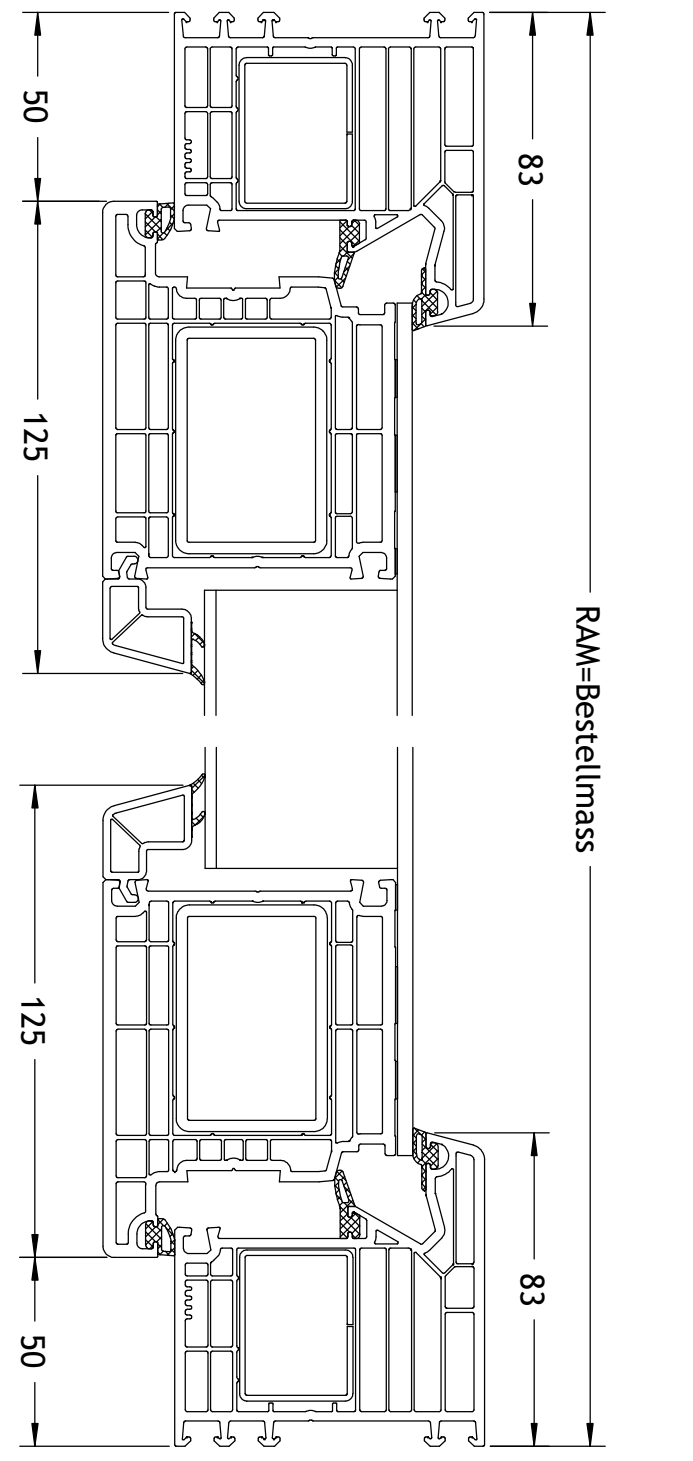
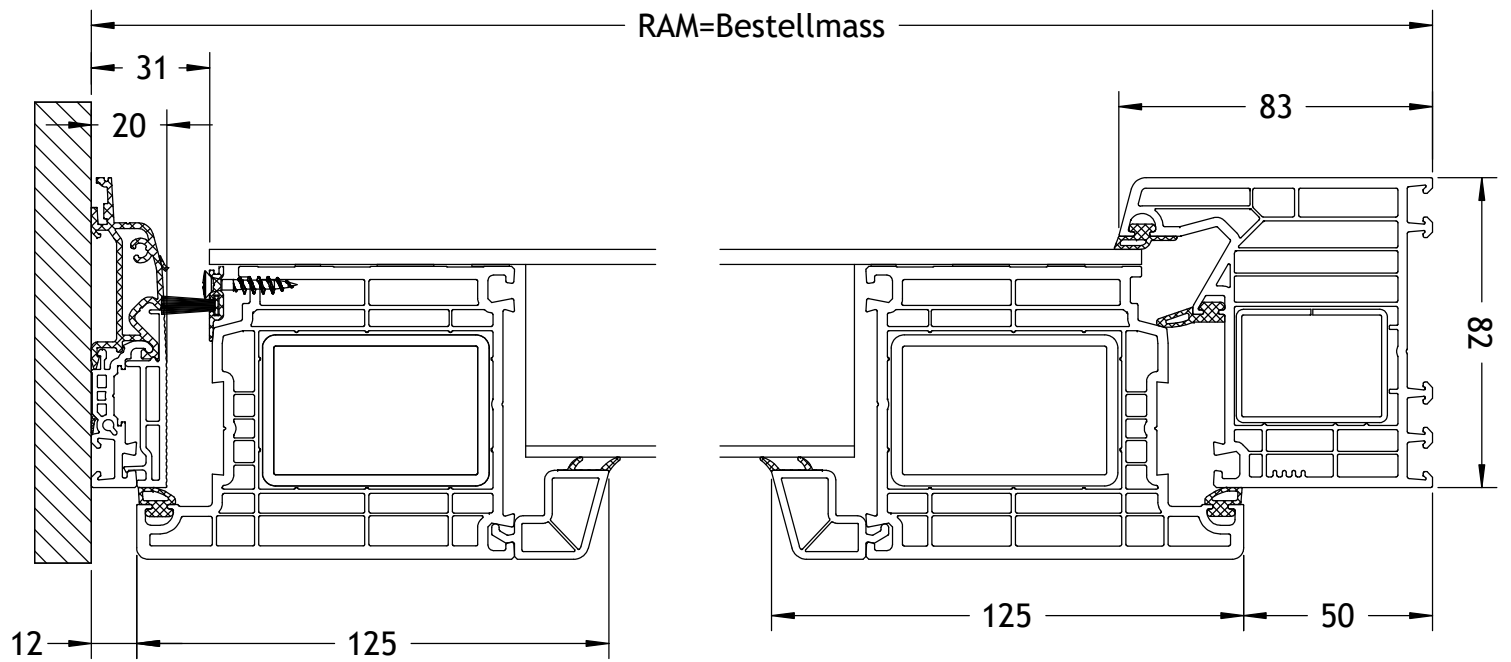
HAT Prime-KST BT82 Option 4
Kunststoff-Haustür
Prime

einflügelig nach innen öffnend
Mehrfachverriegelung
für die Anwendung im Wohnungs- und Nichtwohnungsbau

Widerstandsfähigkeit gegen Windlasten	C3/B3
Schlagregendichtheit	3A
Luftdurchlässigkeit	3
Gefährliche Substanzen	-
Schallschutz	npd
Wärmedurchgangskoeffizient [W/m ² K]	1,2
Strahlungseigenschaften	-
- Gesamtenergiedurchlassgrad	-
- Lichttransmissionsgrad	-
Tragfähigkeit von Sicherheitsvorrichtungen	-
Stoßfestigkeit	1
Höhe [mm]	-

Die Leistungseigenschaften sind abhängig von der Systemauswahl, Elementgröße und Ausführung. Bei geänderten Konstruktionen sind andere Klassifizierungen möglich.

Die Angaben für U_p-Werte und Strahlungseigenschaften gelten für ISO-Klarglas mit Aluminium-Abstandshalter.
Berechnungsgröße 1100x2100
Berechnung nach DIN EN ISO 10077-1



Alle Rechte vorbehalten

BEZEICHNUNG	
WUNDERWERK Option 4 nach innen öffnend	
DATUM	BLATT
07_2019	1 von 1
MATERIAL	NR.
KST	KST_000045
MASSSTAB	GROSSE
M 1:2	A4
ZEICHNER	
foj	