

## TECHNISCHES DATENBLATT

### Modell Basic

Ausführung: Basis-Modell

Stand: Mai 2020



#### Allgemeine Daten

- Massbereich Breite 875 – 1.200 mm / Höhe 1.950 – 2.350 mm
- Hochwertige Mehrkammer-Aluminiumprofile, thermisch getrennt, Pulverbeschichtet lackiert
- Umlaufende Dichtung in Türflügel und Blendrahmen, 2 Dichtungsebenen
- Stabile, thermisch getrennte Aluminium-Bodenschiene
- 3 hochwertige, aufliegende höhen-und tiefenverstellbare 3D-Qualitätstürbänder
- 3-fach mechanische Automatikverriegelung
- Inkl. Edelstahl Stosssgriff, Edelstahl Innendrücker, Sicherheits-Aussenrosette mit Kernziehschutz, Profilzylinder mit Not-und Gefahrenfunktion

#### Ausführung:

- **Basis**
- **Aluminium Profil Bautiefe 75 mm**
- **36 mm wärmegeämmte Alu-Sandwich-Einsatzfüllung**
- **U-Wert Ud = 1,0 W/m<sup>2</sup>K**

# Leistungserklärung

- gemäß Anhang III der Verordnung (EU) Nr. 305/2011-

## LE/Wunderwerk/HAT Basic/ALU Basis

1. Kenncode Produkttyp: HAT Basic-ALU Basis
2. Ident-Nr.: 228826
3. Verwendungszweck: Aluminium-Haustür: Basic: einflügelig nach innen öffnend; Mehrfachverriegelung; für die Anwendung im Wohnungs- und Nichtwohnungsbau
4. Hersteller: VTW GmbH  
Münchner Straße 27  
D-83527 Haag i. OB
5. System zur Bewertung und Überprüfung der Leistungsbeständigkeit: System 3
6. Harmonisierte Norm: EN 14351-1:2006+A1:2010
7. Notifizierte Stelle: Das PTB (NB 1644) hat eine Typenprüfung nach dem System 3 vorgenommen und die Prüf- und Klassifizierungsberichte für die wesentlichen Merkmale ausgestellt.
8. -
9. Erklärte Leistung: -


Wesentliche Merkmale	Leistung	Harmonisierte technische Spezifikation
Widerstandsfähigkeit gegen Windlasten	C4	<b>EN 14351-1:2006+A1:2010</b>
Schlagregendichtheit	9A	
Luftdurchlässigkeit	4	
Gefährliche Substanzen	-	
Schallschutz	npd	
Wärmedurchgangskoeffizient [W/m²K]	1	
Strahlungseigenschaften	-	
- Gesamtenergiedurchlassgrad	-	
- Lichttransmissionsgrad	-	
Tragfähigkeit von Sicherheitsvorrichtungen	-	
Stoßfestigkeit	1	
Höhe [mm]	-	

10. Die Leistung des Produkts gemäß Nummer 1 und 2 entspricht der erklärten Leistung nach Nummer 9. Verantwortlich für die Erstellung dieser Leistungserklärung ist allein der Hersteller gemäß Nummer 4. Unterzeichnet für den Hersteller und im Namen des Herstellers von:

Rudolf Rott, Geschäftsführer

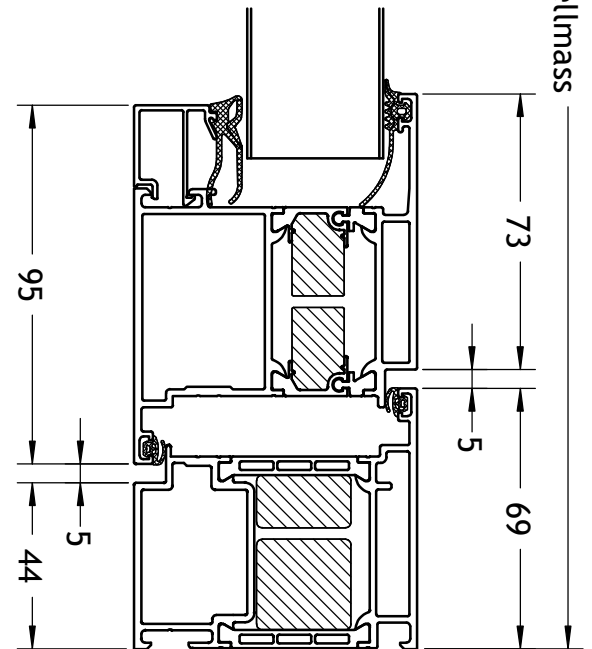
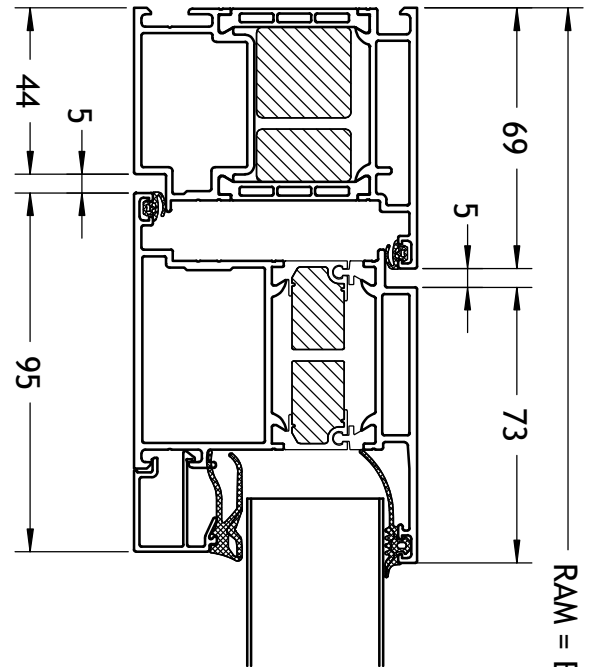
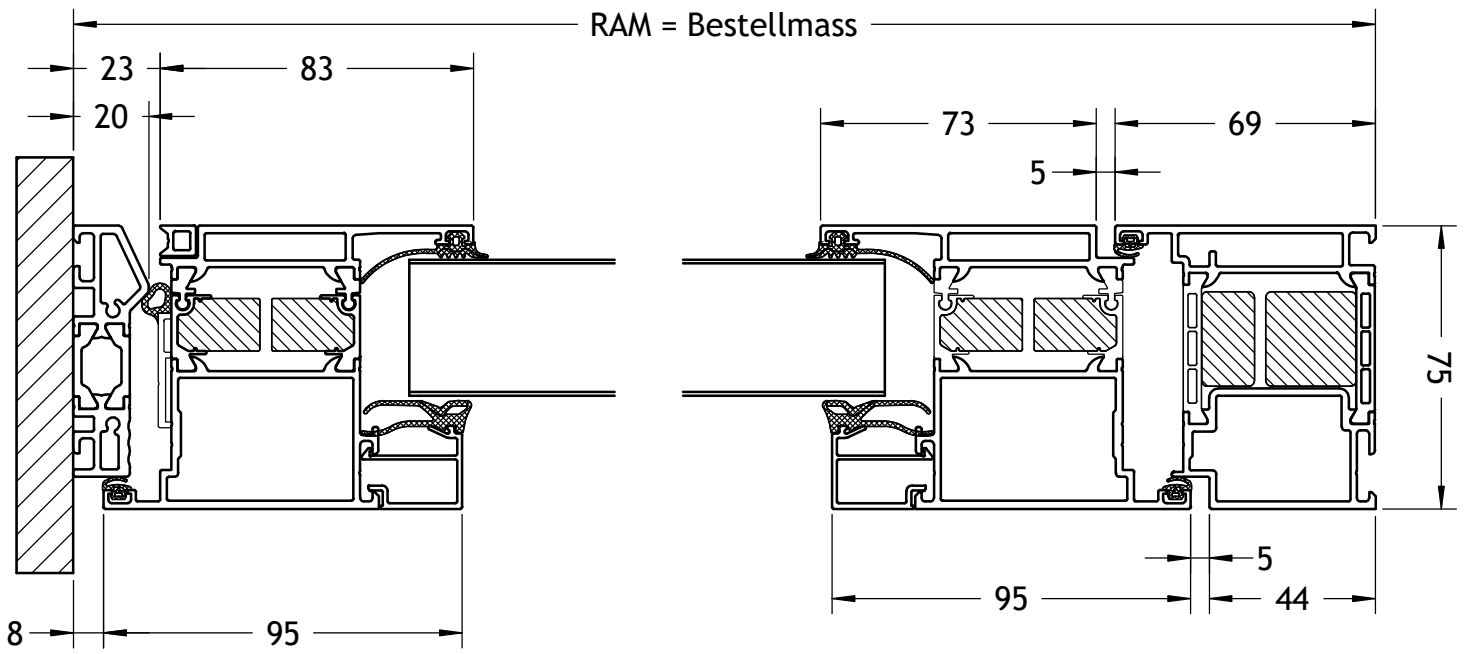
Haag, 01.04.2014



	
LE/Wunderwerk/HAT Basic/ALU Basis	
VTW GmbH Münchner Straße 27 D-83527 Haag i. OB	
14	
EN 14351-1:2006+A1:2010  HAT Basic-ALU Basis Aluminium-Haustür Basic <b>einflügelig nach innen öffnend</b> <b>Mehrfachverriegelung</b> für die Anwendung im Wohnungs- und Nichtwohnungsbau	
Widerstandsfähigkeit gegen Windlasten	C4
Schlagregendichtheit	9A
Luftdurchlässigkeit	4
Gefährliche Substanzen	-
Schallschutz	npd
Wärmedurchgangskoeffizient [W/m²K]	1
Strahlungseigenschaften	-
- Gesamtenergiedurchlassgrad	-
- Lichttransmissionsgrad	-
Tragfähigkeit von Sicherheitsvorrichtungen	-
Stoßfestigkeit	1
Höhe [mm]	-

Die Leistungseigenschaften sind abhängig von der Systemauswahl, Elementgröße und Ausführung. Bei gefährdeten Konstruktionen sind andere Klassifizierungen möglich.

Die Angaben für U<sub>p</sub>-Werte und Strahlungseigenschaften gelten für ISO-Klarglas mit Aluminium-Abstandshalter. Berechnungsgröße 1100x2100. Berechnung nach DIN EN ISO 10077-1.



Alle Rechte vorbehalten

BEZEICHNUNG	
<b>WUNDERWERK Basis nach innen öffnend</b>	
DATUM	BLATT
14.05.2020	1 von 1
MATERIAL	NR.
ALU	ALU_700010
MASSTAB	GROSSE
M 1:2	A4
ZEICHNER	
foj	

## TECHNISCHES DATENBLATT

### Modell Basic

Ausführung: Option 1

Stand: Mai 2020



### Allgemeine Daten

- Massbereich Breite 875 – 1.200 mm / Höhe 1.950 – 2.350 mm
- Hochwertige Mehrkammer-Aluminiumprofile, thermisch getrennt, Pulverbeschichtet lackiert
- Umlaufende Dichtung in Türflügel und Blendrahmen, 2 Dichtungsebenen
- Stabile, thermisch getrennte Aluminium-Bodenschiene
- 3 hochwertige, aufliegende höhen-und tiefenverstellbare 3D-Qualitätstürbänder
- 3-fach mechanische Automatikverriegelung
- Inkl. Edelstahl Stossgriff, Edelstahl Innendrücker, Sicherheits-Aussenrosette mit Kernziehschutz, Profilzylinder mit Not-und Gefahrenfunktion

### Ausführung:

- **Option 1**
- **Aluminium Profil Bautiefe 75 mm**
- **36 mm wärme gedämmte Alu-Sandwich-Füllung, aussen flügelüberdeckend**
- **U-Wert  $U_d = 1,0 \text{ W/m}^2\text{K}$**

# Leistungserklärung

- gemäß Anhang III der Verordnung (EU) Nr. 305/2011-

## LE/Wunderwerk/HAT Basic/ALU Option 1

1. Kenncode Produkttyp: HAT Basic-ALU Option 1
2. Ident-Nr.: 228840
3. Verwendungszweck: Aluminium-Haustür; Basic: einflügelig nach innen öffnend; Mehrfachverriegelung; für die Anwendung im Wohnungs- und Nichtwohnungsbau
4. Hersteller: VTTW GmbH  
Münchner Straße 27  
D-83527 Haag i. OB
5. System zur Bewertung und Überprüfung der Leistungsbeständigkeit: System 3
6. Harmonisierte Norm: EN 14351-1:2006+A1:2010
7. Notifizierte Stelle: Das PfB (NB 1644) hat eine Typenprüfung nach dem System 3 vorgenommen und die Prüf- und Klassifizierungsberichte für die wesentlichen Merkmale ausgestellt.
8. -
9. Erklärte Leistung: -


Wesentliche Merkmale	Leistung	Harmonisierte technische Spezifikation
Widerstandsfähigkeit gegen Windlasten	C4	<b>EN 14351-1:2006+A1:2010</b>
Schlagregendichtheit	9A	
Luftdurchlässigkeit	4	
Gefährliche Substanzen	-	
Schallschutz	npd	
Wärmedurchgangskoeffizient [W/m²K]	1	
Strahlungseigenschaften	-	
- Gesamtenergiedurchlassgrad	-	
- Lichttransmissionsgrad	-	
Tragfähigkeit von Sicherheitsvorrichtungen	-	
Stoßfestigkeit	1	
Höhe [mm]	-	

10. Die Leistung des Produkts gemäß Nummer 1 und 2 entspricht der erklärten Leistung nach Nummer 9. Verantwortlich für die Erstellung dieser Leistungserklärung ist allein der Hersteller gemäß Nummer 4. Unterzeichnet für den Hersteller und im Namen des Herstellers von:

Rudolf Rott, Geschäftsführer

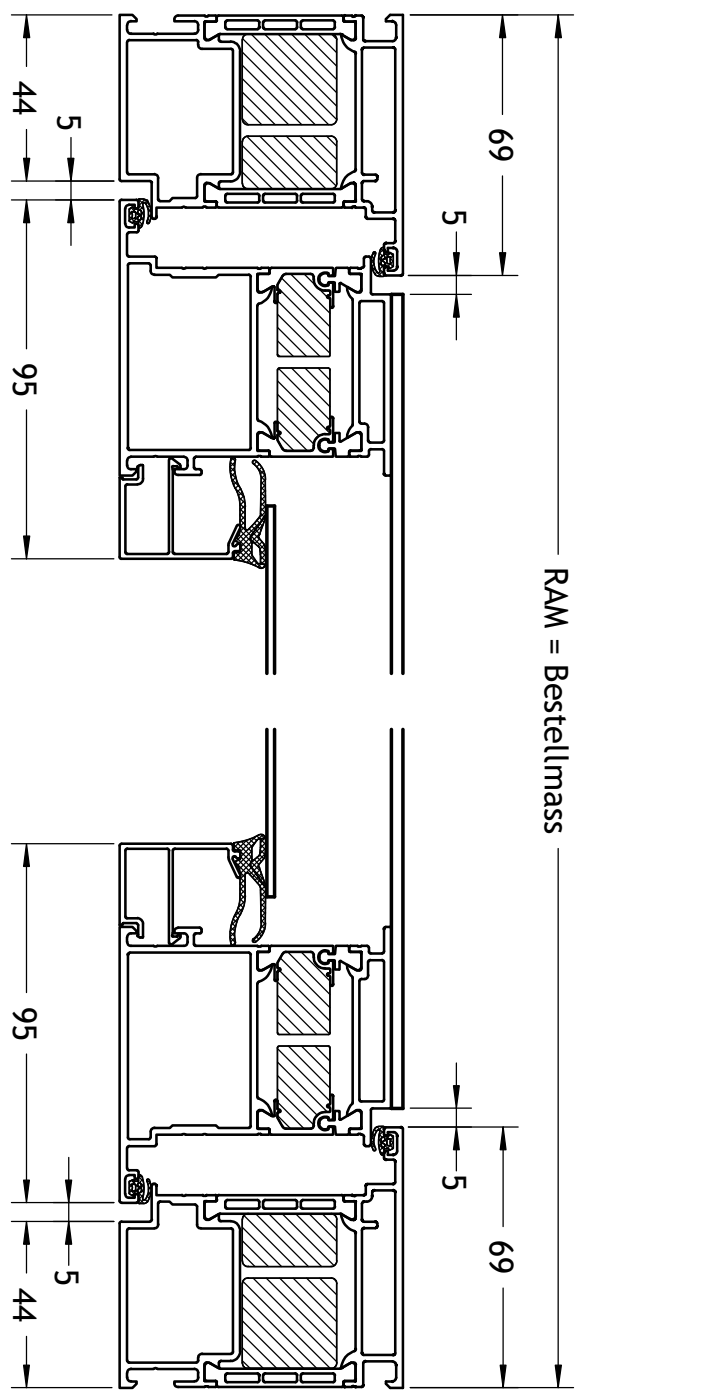
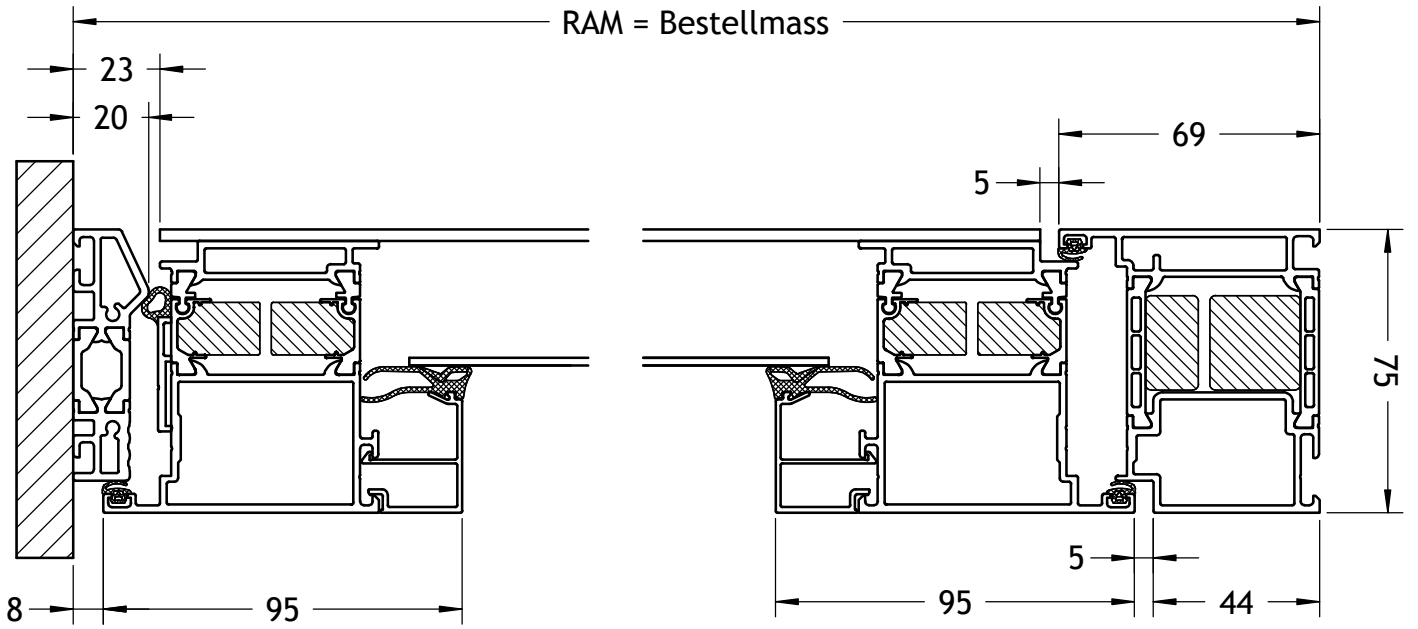
Haag, 01.04.2014



	LEM/Wunderwerk/HAT Basic/ALU Option 1  VTTW GmbH Münchner Straße 27 D-83527 Haag i. OB  14  EN 14351-1:2006+A1:2010  HAT Basic-ALU Option 1 Aluminium-Haustür Basic  <b>einflügelig nach innen öffnend</b> <b>Mehrfachverriegelung</b> für die Anwendung im Wohnungs- und Nichtwohnungsbau
Widerstandsfähigkeit gegen Windlasten Schlagregendichtheit Luftdurchlässigkeit Gefährliche Substanzen Schallschutz Wärmedurchgangskoeffizient [W/m²K] Strahlungseigenschaften - Gesamtenergiedurchlassgrad - Lichttransmissionsgrad Tragfähigkeit von Sicherheitsvorrichtungen Stoßfestigkeit Höhe [mm]	C4 9A 4 - npd 1 - - - 1 -

Die Leistungseigenschaften sind abhängig von der Systemauswahl, Elementgröße und Ausführung. Bei geänderten Konstruktionen sind andere Klassifizierungen möglich.

Die Angaben für U<sub>p</sub>-Werte und Strahlungseigenschaften gelten für ISO-Klarglas mit Aluminium-Abstandshalter. Berechnungsgröße 1100x2100 Berechnung nach DIN EN ISO 10077-1



Alle Rechte vorbehalten

BEZEICHNUNG	
<b>WUNDERWERK Option 1 nach innen öffnend</b>	
DATUM	BLATT
19.05.2020	1 von 1
MATERIAL	NR.
ALU	ALU 701010
MASSSTAB	GROSSE
M 1:2	A4
ZEICHNER	
foj	

## TECHNISCHES DATENBLATT

### Modell Basic

Ausführung: Option 2

Stand: Mai 2020



### Allgemeine Daten

- Massbereich Breite 875 – 1.200 mm / Höhe 1.950 – 2.350 mm
- Hochwertige Mehrkammer-Aluminiumprofile, thermisch getrennt, Pulverbeschichtet lackiert
- Umlaufende Dichtung in Türflügel und Blendrahmen, 2 Dichtungsebenen
- Stabile, thermisch getrennte Aluminium-Bodenschiene
- 3 hochwertige, aufliegende höhen-und tiefenverstellbare 3D-Qualitätstürbänder
- 3-fach mechanische Automatikverriegelung
- Inkl. Edelstahl Stosssgriff, Edelstahl Innendrücker, Sicherheits-Aussenrosette mit Kernziehschutz, Profilzylinder mit Not-und Gefahrenfunktion

### Ausführung:

- **Option 2**
- **Aluminium Profil Bautiefe 75 mm**
- **75 mm wärmegeämmte Alu-Sandwich-Füllung, beidseitig flügelüberdeckend**
- **U-Wert  $U_d = 0,7 \text{ W/m}^2\text{K}$**

# Leistungserklärung

- gemäß Anhang III der Verordnung (EU) Nr. 305/2011-

## LE/Wunderwerk/HAT Basic/ALU Option 2

1. Kenncode Produkttyp: HAT Basic-ALU Option 2
2. Ident-Nr.: 228857
3. Verwendungszweck: Aluminium-Haustür: Basic: einflügelig nach innen öffnend; Mehrfachverriegelung; für die Anwendung im Wohnungs- und Nichtwohnungsbau
4. Hersteller: VTTW GmbH  
Münchner Straße 27  
D-83527 Haag i. OB
5. System zur Bewertung und Überprüfung der Leistungsbeständigkeit: System 3
6. Harmonisierte Norm: EN 14351-1:2006+A1:2010
7. Notifizierte Stelle: Das PfB (NB 1644) hat eine Typenprüfung nach dem System 3 vorgenommen und die Prüf- und Klassifizierungsberichte für die wesentlichen Merkmale ausgestellt.
8. -
9. Erklärte Leistung: -


Wesentliche Merkmale	Leistung	Harmonisierte technische Spezifikation
Widerstandsfähigkeit gegen Windlasten	C4	<b>EN 14351-1:2006+A1:2010</b>
Schlagregendichtheit	9A	
Luftdurchlässigkeit	4	
Gefährliche Substanzen	-	
Schallschutz	npd	
Wärmedurchgangskoeffizient [W/m <sup>2</sup> K]	0,7	
Strahlungseigenschaften	-	
- Gesamtenergiedurchlassgrad	-	
- Lichttransmissionsgrad	-	
Tragfähigkeit von Sicherheitsvorrichtungen	-	
Stoßfestigkeit	1	
Höhe [mm]	-	

10. Die Leistung des Produkts gemäß Nummer 1 und 2 entspricht der erklärten Leistung nach Nummer 9. Verantwortlich für die Erstellung dieser Leistungserklärung ist allein der Hersteller gemäß Nummer 4. Unterzeichnet für den Hersteller und im Namen des Herstellers von:

Rudolf Rott, Geschäftsführer

Haag, 01.04.2014

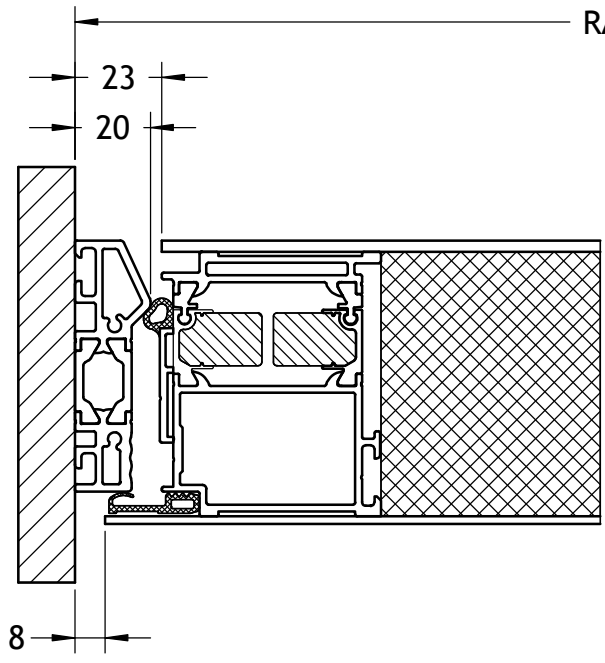


	LEM/Wunderwerk/HAT Basic/ALU Option 2  VTTW GmbH Münchner Straße 27 D-83527 Haag i. OB
14	EN 14351-1:2006+A1:2010  HAT Basic-ALU Option 2 <b>Aluminium-Haustür</b> <b>Basic</b> <b>einflügelig nach innen öffnend</b> <b>Mehrfachverriegelung</b> für die Anwendung im Wohnungs- und Nichtwohnungsbau
Widerstandsfähigkeit gegen Windlasten	C4
Schlagregendichtheit	9A
Luftdurchlässigkeit	4
Gefährliche Substanzen	-
Schallschutz	npd
Wärmedurchgangskoeffizient [W/m <sup>2</sup> K]	0,7
Strahlungseigenschaften	-
- Gesamtenergiedurchlassgrad	-
- Lichttransmissionsgrad	-
Tragfähigkeit von Sicherheitsvorrichtungen	-
Stoßfestigkeit	1
Höhe [mm]	-

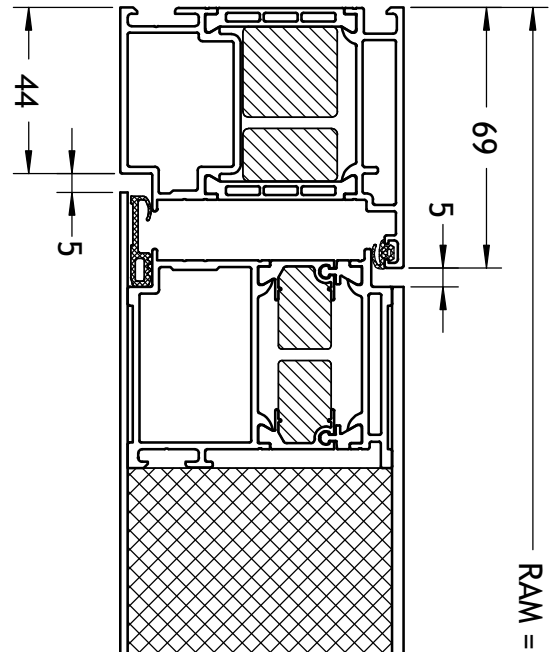
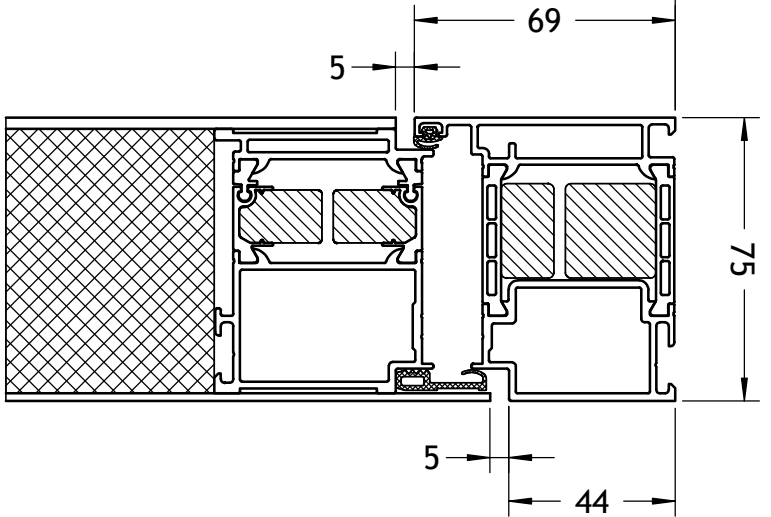
Die Leistungseigenschaften sind abhängig von der Systemauswahl, Elementgröße und Ausführung. Bei geänderten Konstruktionen sind andere Klassifizierungen möglich.

Die Angaben für U<sub>p</sub>-Werte und Strahlungseigenschaften gelten für ISO-Klarglas mit Aluminium-Abstandshalter. Berechnungsgröße 1100x2100. Berechnung nach DIN EN ISO 10077-1

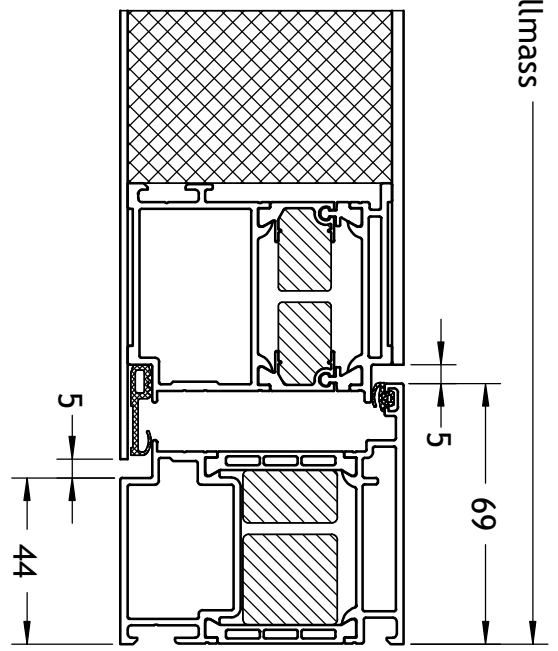




RAM = Bestellmass



RAM = Bestellmass



Alle Rechte vorbehalten

BEZEICHNUNG  
**WUNDERWERK Option2 nach innen öffnend**

DATUM	14.05.2020	BLATT	1 von 1
MATERIAL	ALU	NR.	ALU_702010
MASSSTAB	M 1:2	GROSSE	A4
ZEICHNER	foj		

## TECHNISCHES DATENBLATT

### Modell Basic

Ausführung: Option 3

Stand: Mai 2020



### Allgemeine Daten

- Massbereich Breite 875 – 1.200 mm / Höhe 1.950 – 2.350 mm
- Hochwertige Mehrkammer-Aluminiumprofile, thermisch getrennt, Pulverbeschichtet lackiert
- Umlaufende Dichtung in Türflügel und Blendrahmen, 2 Dichtungsebenen
- Stabile, thermisch getrennte Aluminium-Bodenschiene
- 3 hochwertige, aufliegende höhen-und tiefenverstellbare 3D-Qualitätstürbänder
- 3-fach mechanische Automatikverriegelung
- Inkl. Edelstahl Stossgriff, Edelstahl Innendrücker, Sicherheits-Aussenrosette mit Kernziehschutz, Profilzylinder mit Not-und Gefahrenfunktion

### Ausführung:

- **Option 3**
- **Aluminium Profil Bautiefe 90 mm**
- **36 mm wärmegeämmte Alu-Sandwich-Einsatzfüllung**
- **U-Wert  $U_d = 1,0 \text{ W/m}^2\text{K}$**

# Leistungserklärung

- gemäß Anhang III der Verordnung (EU) Nr. 305/2011-

## LE/Wunderwerk/HAT Basic/ALU BT90 Option 3

1. Kenncode Produkttyp: HAT Basic-ALU BT90 Option 3
2. Ident-Nr.: 228871
3. Verwendungszweck: Aluminium-Haustür; Basic: einflügelig nach innen öffnend; Mehrfachverriegelung; für die Anwendung im Wohnungs- und Nichtwohnungsbau
4. Hersteller: VTTW GmbH  
Münchner Straße 27  
D-83527 Haag i. OB
5. System zur Bewertung und Überprüfung der Leistungsbeständigkeit: System 3
6. Harmonisierte Norm: EN 14351-1:2006+A1:2010
7. Notifizierte Stelle: Das PfB (NB 1644) hat eine Typenprüfung nach dem System 3 vorgenommen und die Prüf- und Klassifizierungsberichte für die wesentlichen Merkmale ausgestellt.
8. -
9. Erklärte Leistung: -


Wesentliche Merkmale	Leistung	Harmonisierte technische Spezifikation
Widerstandsfähigkeit gegen Windlasten	C3	<b>EN 14351-1:2006+ A1:2010</b>
Schlagregendichtheit	4A	
Luftdurchlässigkeit	4	
Gefährliche Substanzen	-	
Schallschutz	npd	
Wärmedurchgangskoeffizient [W/m²K]	1	
Strahlungseigenschaften	-	
- Gesamtenergiedurchlassgrad	-	
- Lichttransmissionsgrad	-	
Tragfähigkeit von Sicherheitsvorrichtungen	-	
Stoßfestigkeit	1	
Höhe [mm]	-	

10. Die Leistung des Produkts gemäß Nummer 1 und 2 entspricht der erklärten Leistung nach Nummer 9. Verantwortlich für die Erstellung dieser Leistungserklärung ist allein der Hersteller gemäß Nummer 4. Unterzeichnet für den Hersteller und im Namen des Herstellers von:

Rudolf Rott, Geschäftsführer

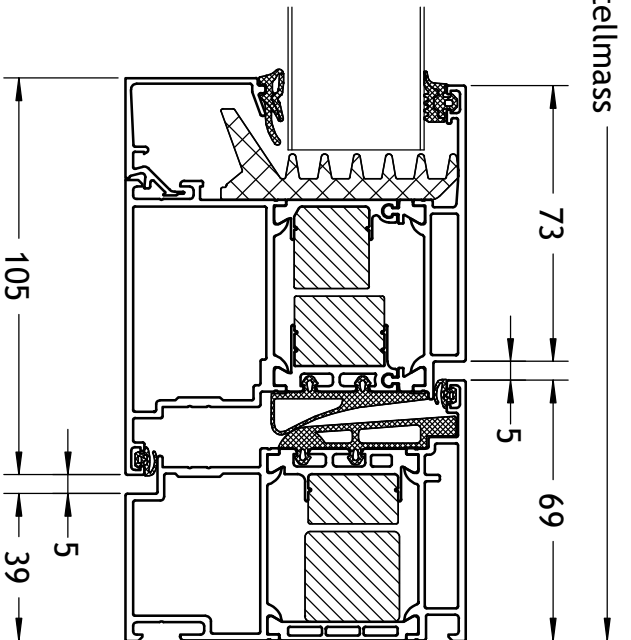
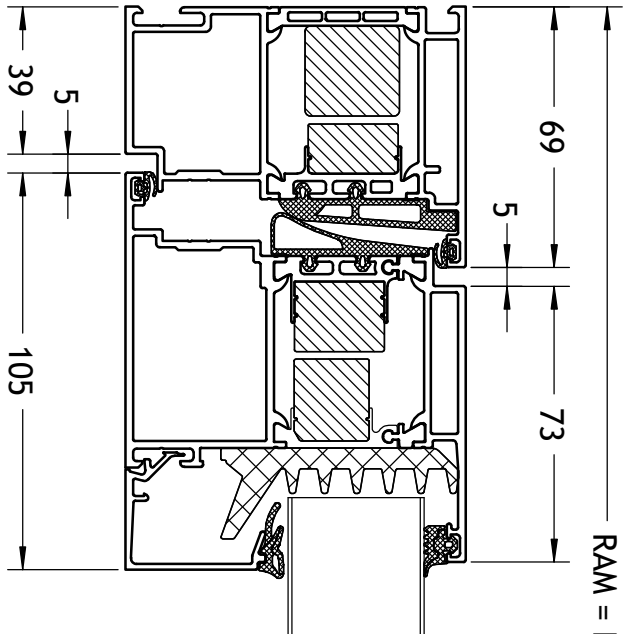
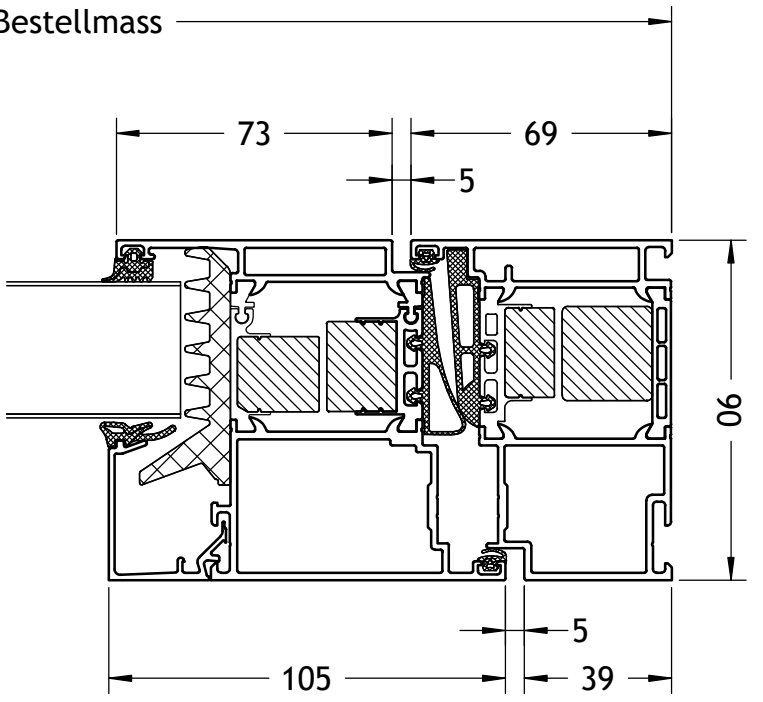
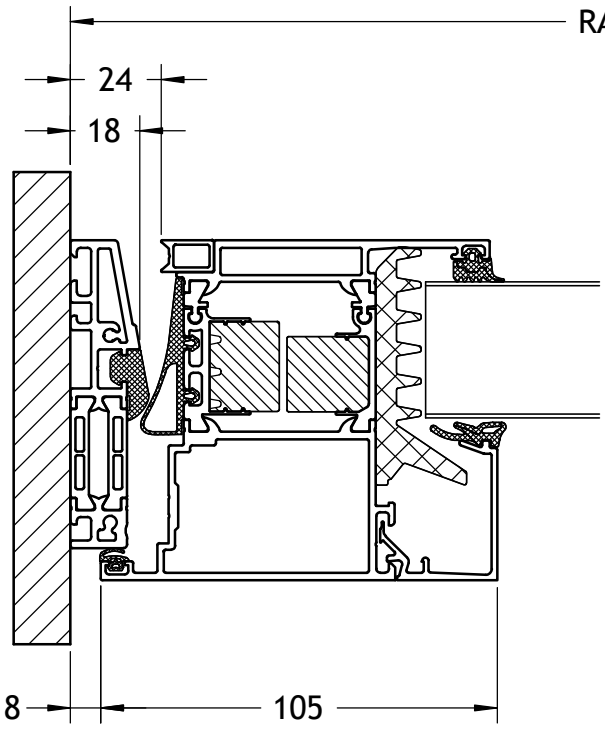
Haag, 01.04.2014



	LE/Wunderwerk/HAT Basic/ALU BT90 Option 3  VTTW GmbH Münchner Straße 27 D-83527 Haag i. OB  14  EN 14351-1:2006+A1:2010  HAT Basic-ALU BT90 Option 3 <b>Aluminium-Haustür</b> <b>Basic</b> <b>einflügelig nach innen öffnend</b> <b>Mehrfachverriegelung</b> für die Anwendung im Wohnungs- und Nichtwohnungsbau
Widerstandsfähigkeit gegen Windlasten Schlagregendichtheit Luftdurchlässigkeit Gefährliche Substanzen Schallschutz Wärmedurchgangskoeffizient [W/m²K] Strahlungseigenschaften - Gesamtenergiedurchlassgrad - Lichttransmissionsgrad Tragfähigkeit von Sicherheitsvorrichtungen Stoßfestigkeit Höhe [mm]	C3 4A 4 - npd 1 - - - 1 -

Die Leistungseigenschaften sind abhängig von der Systemauswahl, Elementgröße und Ausführung. Bei geänderten Konstruktionen sind andere Klassifizierungen möglich.

Die Angaben für U<sub>p</sub>-Werte und Strahlungseigenschaften gelten für ISO-Klarglas mit Aluminium-Abstandshalter.  
 Berechnungsgröße 1100x2100  
 Berechnung nach DIN EN ISO 10077-1



Alle Rechte vorbehalten

BEZEICHNUNG	
<b>WUNDERWERK Option3 nach innen öffnend</b>	
DATUM	BLATT
15.05.2020	1 von 1
MATERIAL	NR
ALU	ALU_900010
MASSSTAB	GROSSE
M 1:2	A4
ZEICHNER	
foj	

## TECHNISCHES DATENBLATT

### Modell Basic

Ausführung: Option 4

Stand: Mai 2020



### Allgemeine Daten

- Massbereich Breite 875 – 1.200 mm / Höhe 1.950 – 2.350 mm
- Hochwertige Mehrkammer-Aluminiumprofile, thermisch getrennt, Pulverbeschichtet lackiert
- Umlaufende Dichtung in Türflügel und Blendrahmen, 2 Dichtungsebenen
- Stabile, thermisch getrennte Aluminium-Bodenschiene
- 3 hochwertige, aufliegende höhen-und tiefenverstellbare 3D-Qualitätstürbänder
- 3-fach mechanische Automatikverriegelung
- Inkl. Edelstahl Stossgriff, Edelstahl Innendrücker, Sicherheits-Aussenrosette mit Kernziehschutz, Profilzylinder mit Not-und Gefahrenfunktion

### Ausführung:

- **Option 4**
- **Aluminium Profil Bautiefe 90 mm**
- **46 mm wärme gedämmte Alu-Sandwich-Füllung, aussen flügelüberdeckend**
- **U-Wert  $U_d = 1,0 \text{ W/m}^2\text{K}$**

# Leistungserklärung

- gemäß Anhang III der Verordnung (EU) Nr. 305/2011-

## LE/Wunderwerk/HAT Basic/ALU BT90 Option 4

1. Kenncode Produkttyp: HAT Basic-ALU BT90 Option 4
2. Ident-Nr.: 228895
3. Verwendungszweck: Aluminium-Haustür; Basic: einflügelig nach innen öffnend; Mehrfachverriegelung; für die Anwendung im Wohnungs- und Nichtwohnungsbau
4. Hersteller: VTTW GmbH  
Münchner Straße 27  
D-83527 Haag i. OB
5. System 3
6. System zur Bewertung und Überprüfung der Leistungsbeständigkeit: System 3
7. Harmonisierte Norm: EN 14351-1:2006+A1:2010  
Das PfB (NB 1644) hat eine Typenprüfung nach dem System 3 vorgenommen und die Prüf- und Klassifizierungsberichte für die wesentlichen Merkmale ausgestellt.
8. -
9. Erklärte Leistung:

Wesentliche Merkmale	Leistung	Harmonisierte technische Spezifikation
Widerstandsfähigkeit gegen Windlasten	C3	<b>EN 14351-1:2006+ A1:2010</b>
Schlagregendichtheit	4A	
Luftdurchlässigkeit	4	
Gefährliche Substanzen	-	
Schallschutz	npd	
Wärmedurchgangskoeffizient [W/m <sup>2</sup> K]	1	
Strahlungseigenschaften	-	
- Gesamtenergiedurchlassgrad	-	
- Lichttransmissionsgrad	-	
Tragfähigkeit von Sicherheitsvorrichtungen	-	
Stoßfestigkeit	1	
Höhe [mm]	-	

10. Die Leistung des Produkts gemäß Nummer 1 und 2 entspricht der erklärten Leistung nach Nummer 9. Verantwortlich für die Erstellung dieser Leistungserklärung ist allein der Hersteller gemäß Nummer 4. Unterzeichnet für den Hersteller und im Namen des Herstellers von:

Rudolf Rott, Geschäftsführer

Haag, 01.04.2014



LE/Wunderwerk/HAT Basic/ALU BT90 Option 4

VTTW GmbH  
Münchner Straße 27  
D-83527 Haag i. OB

14

EN 14351-1:2006+A1:2010

HAT Basic-ALU BT90 Option 4  
Aluminium-Haustür  
Basic

**einflügelig nach innen öffnend**

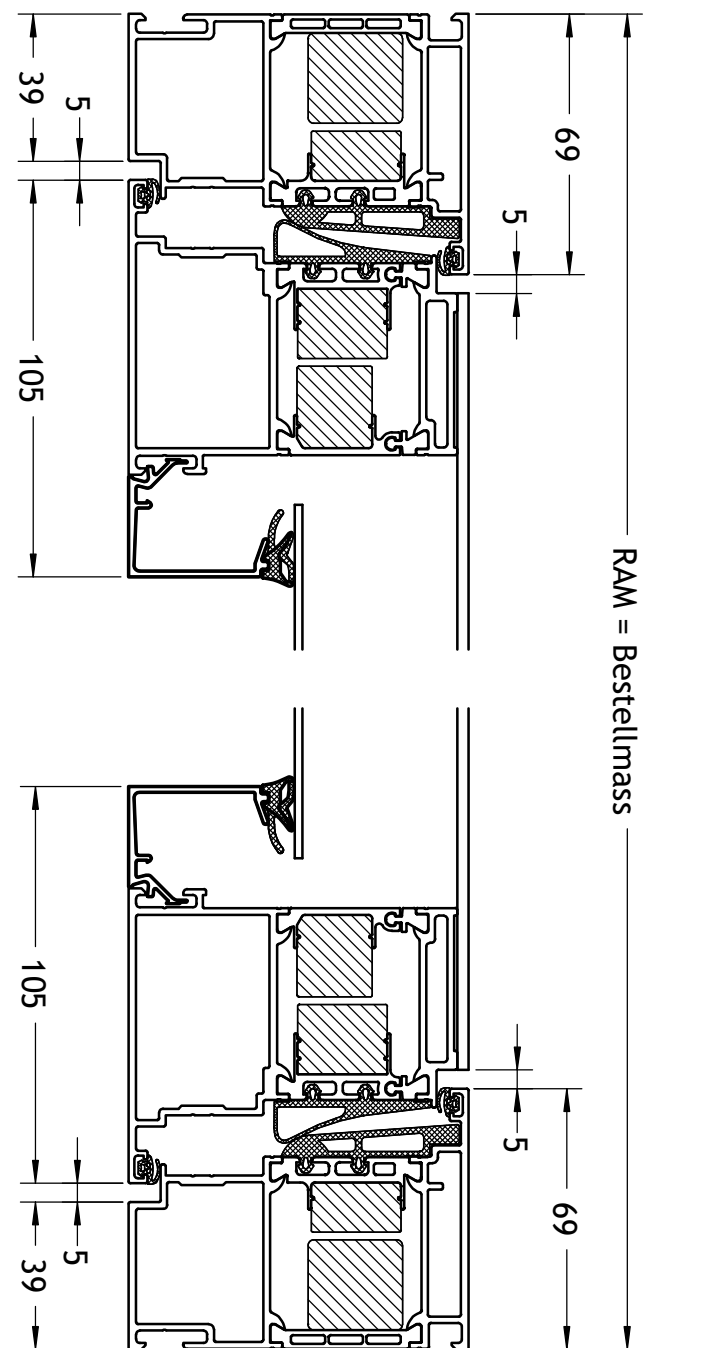
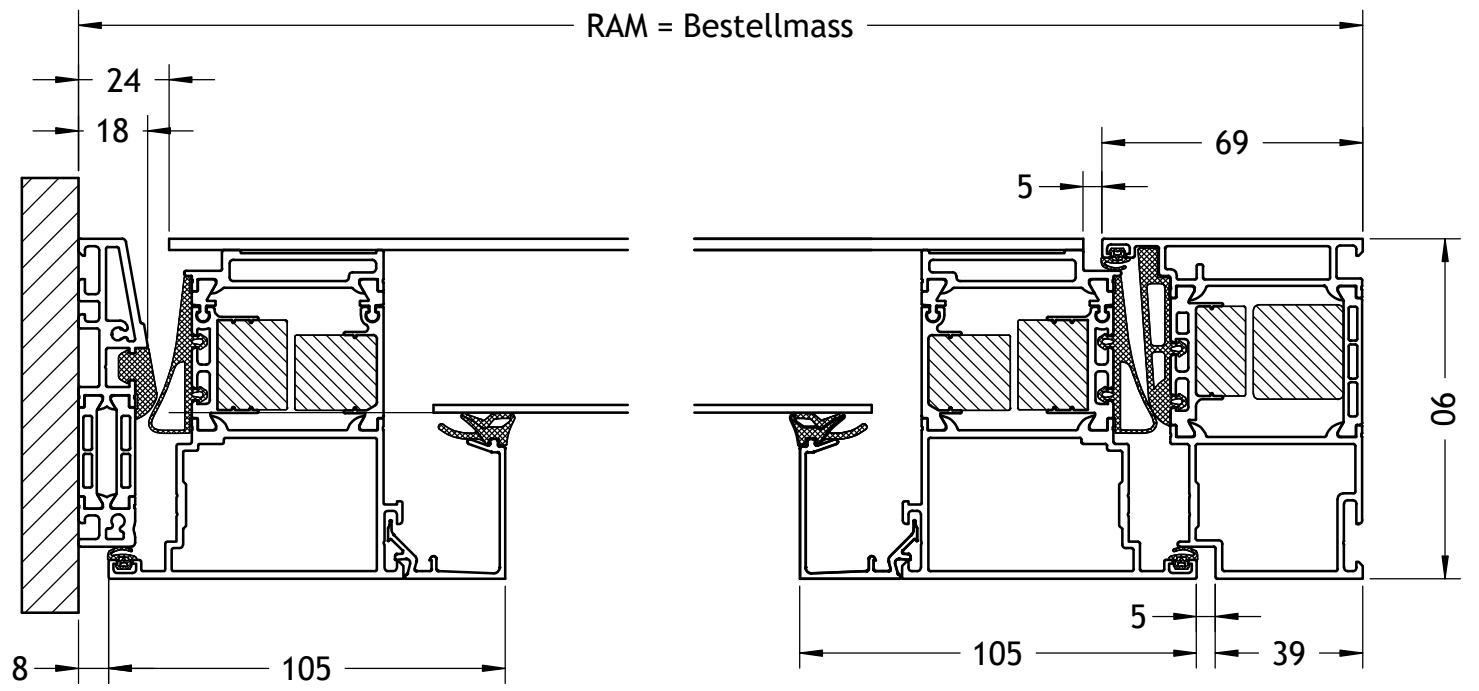
**Mehrfachverriegelung**

für die Anwendung im Wohnungs- und Nichtwohnungsbau

Widerstandsfähigkeit gegen Windlasten	C3
Schlagregendichtheit	4A
Luftdurchlässigkeit	4
Gefährliche Substanzen	-
Schallschutz	npd
Wärmedurchgangskoeffizient [W/m <sup>2</sup> K]	1
Strahlungseigenschaften	-
- Gesamtenergiedurchlassgrad	-
- Lichttransmissionsgrad	-
Tragfähigkeit von Sicherheitsvorrichtungen	-
Stoßfestigkeit	1
Höhe [mm]	-

Die Leistungseigenschaften sind abhängig von der Systemauswahl, Elementgröße und Ausführung. Bei geänderten Konstruktionen sind andere Klassifizierungen möglich.

Die Angaben für U<sub>p</sub>-Werte und Strahlungseigenschaften gelten für ISO-Klarglas mit Aluminium-Abstandshalter.  
Berechnungsgröße 1100x2100  
Berechnung nach DIN EN ISO 10077-1



Alle Rechte vorbehalten

BEZEICHNUNG		BLATT	
<b>WUNDERWERK Option4 nach innen öffnend</b>		1 von 1	
DATUM	20.05.2020	NR.	ALU 901010
MATERIAL	ALU	MASSSTAB	M 1:2
ZEICHNER	foj	GROSSE	A4

## TECHNISCHES DATENBLATT

### Modell Basic

Ausführung: Option 5

Stand: Mai 2020



### Allgemeine Daten

- Massbereich Breite 875 – 1.200 mm / Höhe 1.950 – 2.350 mm
- Hochwertige Mehrkammer-Aluminiumprofile, thermisch getrennt, Pulverbeschichtet lackiert
- Umlaufende Dichtung in Türflügel und Blendrahmen, 2 Dichtungsebenen
- Stabile, thermisch getrennte Aluminium-Bodenschiene
- 3 hochwertige, aufliegende höhen-und tiefenverstellbare 3D-Qualitätstürbänder
- 3-fach mechanische Automatikverriegelung
- Inkl. Edelstahl Stossgriff, Edelstahl Innendrücker, Sicherheits-Aussenrosette mit Kernziehschutz, Profilzylinder mit Not-und Gefahrenfunktion

### Ausführung:

- **Option 5**
- **Aluminium Profil Bautiefe 90 mm**
- **90 mm wärme gedämmte Alu-Sandwich-Füllung, beidseitig flügelüberdeckend**
- **U-Wert  $U_d = 0,7 \text{ W/m}^2\text{K}$**



# Leistungserklärung

- gemäß Anhang III der Verordnung (EU) Nr. 305/2011-

## LE/Wunderwerk/HAT Basic/ALU BT90 Option 5

1. Kenncode Produkttyp: HAT Basic-ALU BT90 Option 5
2. Ident-Nr.: 228901
3. Verwendungszweck: Aluminium-Haustür: Basic: einflügelig nach innen öffnend; Mehrfachverriegelung; für die Anwendung im Wohnungs- und Nichtwohnungsbau
4. Hersteller: VTTW GmbH  
Münchner Straße 27  
D-83527 Haag i. OB
5. System 3
6. System zur Bewertung und Überprüfung der Leistungsbeständigkeit: System 3
7. Harmonisierte Norm: EN 14351-1:2006+A1:2010  
Das PfB (NB 1644) hat eine Typenprüfung nach dem System 3 vorgenommen und die Prüf- und Klassifizierungsberichte für die wesentlichen Merkmale ausgestellt.
8. -
9. Erklärte Leistung:


Wesentliche Merkmale	Leistung	Harmonisierte technische Spezifikation
Widerstandsfähigkeit gegen Windlasten	C3	<b>EN 14351-1:2006+ A1:2010</b>
Schlagregendichtheit	4A	
Luftdurchlässigkeit	4	
Gefährliche Substanzen	-	
Schallschutz	npd	
Wärmedurchgangskoeffizient [W/m <sup>2</sup> K]	0,7	
Strahlungseigenschaften	-	
- Gesamtenergiedurchlassgrad	-	
- Lichttransmissionsgrad	-	
Tragfähigkeit von Sicherheitsvorrichtungen	-	
Stoßfestigkeit	1	
Höhe [mm]	-	

10. Die Leistung des Produkts gemäß Nummer 1 und 2 entspricht der erklärten Leistung nach Nummer 9. Verantwortlich für die Erstellung dieser Leistungserklärung ist allein der Hersteller gemäß Nummer 4. Unterzeichnet für den Hersteller und im Namen des Herstellers von:

Rudolf Rott, Geschäftsführer

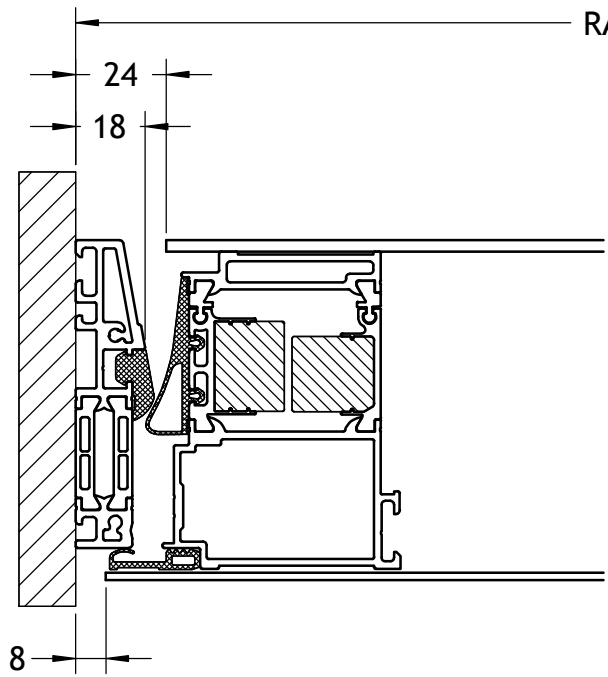
Haag, 01.04.2014



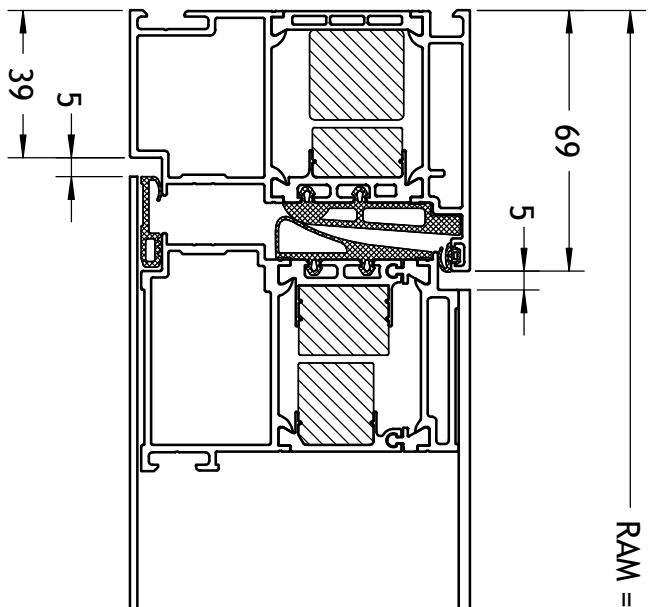
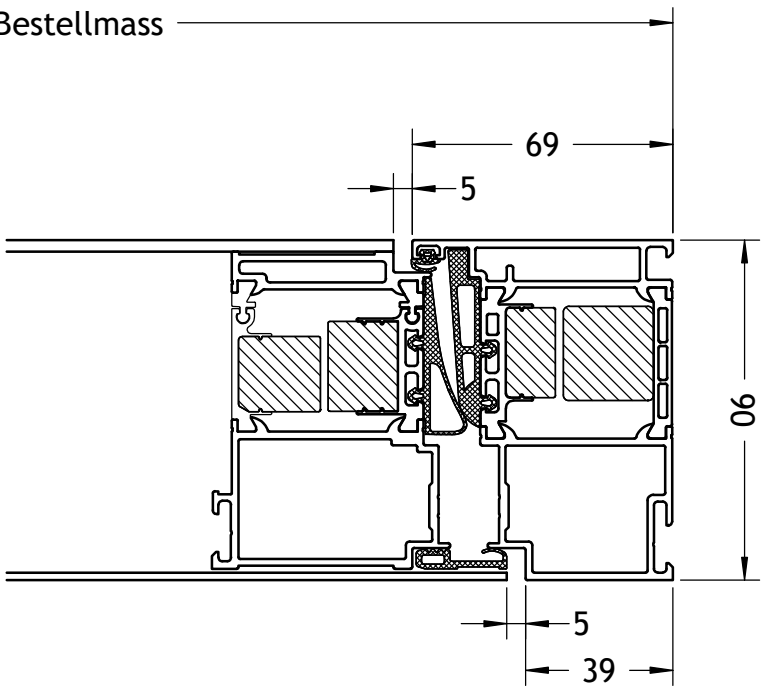
	
LE/Wunderwerk/HAT Basic/ALU BT90 Option 5	
VTTW GmbH Münchner Straße 27 D-83527 Haag i. OB	
14	
EN 14351-1:2006+A1:2010	
HAT Basic-ALU BT90 Option 5 Aluminium-Haustür Basic	
<b>einflügelig nach innen öffnend</b> <b>Mehrfachverriegelung</b>	
für die Anwendung im Wohnungs- und Nichtwohnungsbau	
Widerstandsfähigkeit gegen Windlasten	C3
Schlagregendichtheit	4A
Luftdurchlässigkeit	4
Gefährliche Substanzen	-
Schallschutz	npd
Wärmedurchgangskoeffizient [W/m <sup>2</sup> K]	0,7
Strahlungseigenschaften	-
- Gesamtenergiedurchlassgrad	-
- Lichttransmissionsgrad	-
Tragfähigkeit von Sicherheitsvorrichtungen	-
Stoßfestigkeit	1
Höhe [mm]	-

Die Leistungseigenschaften sind abhängig von der Systemauswahl, Elementgröße und Ausführung. Bei geänderten Konstruktionen sind andere Klassifizierungen möglich.

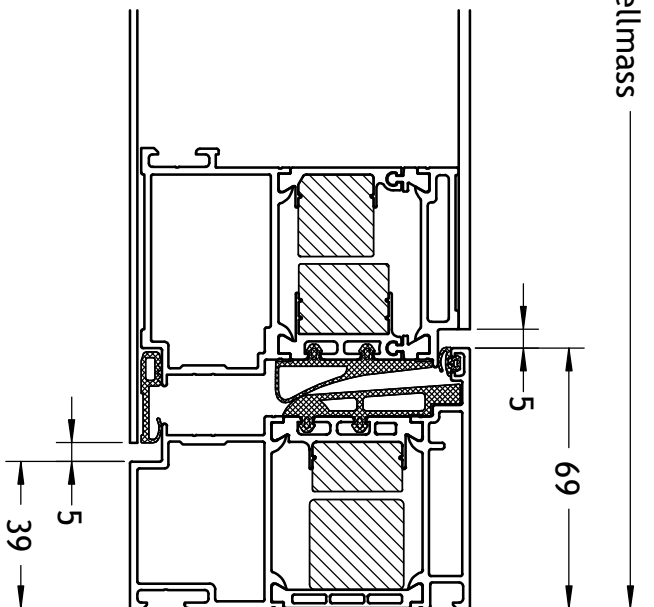
Die Angaben für U<sub>p</sub>-Werte und Strahlungseigenschaften gelten für ISO-Klarglas mit Aluminium-Abstandshalter.  
Berechnungsgröße 1100x2100  
Berechnung nach DIN EN ISO 10077-1



RAM = Bestellmass



RAM = Bestellmass



Alle Rechte vorbehalten

BEZEICHNUNG  
**WUNDERWERK Option 5 nach innen öffnend**

DATUM		BLATT	
19.05.2020	1 von 1		
MATERIAL		NR.	
ALU	ALU 902010		
MASSSTAB		GROSSE	
M 1:2	A4		
ZEICHNER			
foj			